



ARIANE

Owalna wanna kompozytowa wolnostojąca Stonex®

WYMIARY

Szerokość 1650 mm.

Głębokość 750 mm.

Wysokość 570 mm.

KOLORY I WYKOŃCZENIA

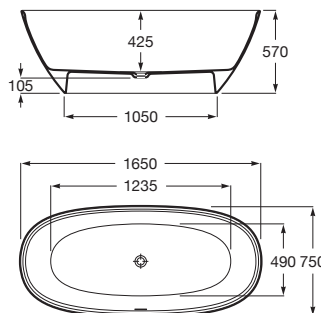


00 Biały

CENA NETTO (VAT NIENALICZONY)

4895 zł

RYSUNKI TECHNICZNE



INFORMACJE O PRODUKCIE

Długość wewnętrzna (mm): 1235

Kształt: Owalna

Materiał: KOMPOZYT - STONEX®

Odływ: W komplecie

Pojemność (osób): 1

Pojemność wody do przelewu (l): 240

Sposób montażu: Wolnostojąca

Szerokość wewnętrzna (mm): 490

Waga (kg): 106

Wykończenie z zewnątrz: Biały

Wysokość wewnętrzna (mm): 425

Średnica odpływu (mm): 52

Ariane

Piękna w swojej prostocie. Wanna wolnostojąca Ariane wykonane z innowacyjnego kompozytu Stonex® - miłego w dotyku, ciepłego, a ponadto trwałego, odpornego na zabrudzenia oraz promieniowanie UV. Wanna kompozytowa Ariane jest niezwykle zgrabna, o delikatnych liniach i łagodnym kształcie. Wnosi spokój do każdej łazienki.



INSTRUKCJE I KARTY KATALOGOWE



[Instrukcja obsługi](#)



[Instrukcja montażu](#)



[Instrukcja montażu](#)



[Instrukcja pre-instalacyjna](#)