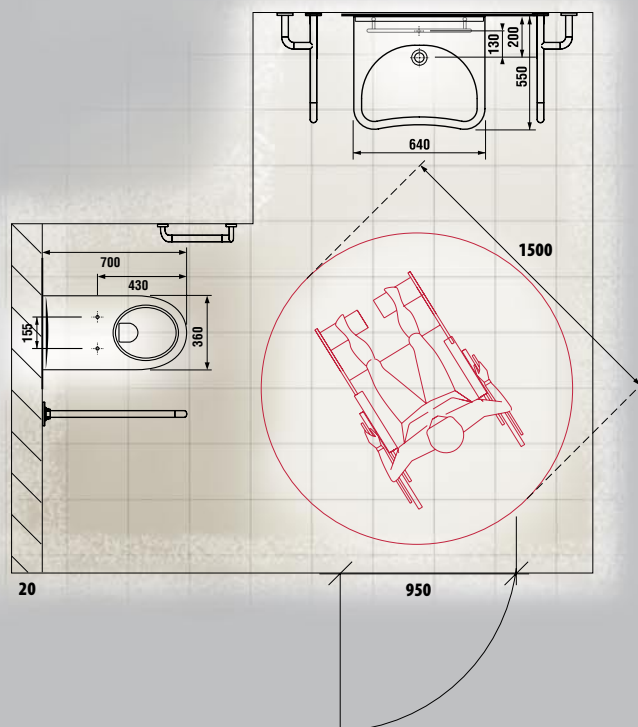




## dostępna łazienka

Poczucie niezależności należy się każdemu. Z myślą o osobach starszych i niepełnosprawnych **Roca** prezentuje specjalistyczne produkty dostosowane do indywidualnych potrzeb każdego użytkownika. Prezentowany system rozwiązań obejmuje kompleksową ofertę:

- wyrobów ceramicznych (wc kompakt, miska podwieszana wc, umywalka),
  - baterii łazienkowych,
  - poręczy, uchwytów oraz akcesoriów ze stali.
- Pozwalają one na likwidację barier architektonicznych zarówno w domowej łazience, jak i w obiektach użyteczności publicznej, hotelach, biurach czy też szpitalach.



Profesjonalna pomoc, udostępnione na stronach [www.roca.pl](http://www.roca.pl) oraz płycie DVD rysunki techniczne, pliki CAD, niezbędne certyfikaty i instrukcje montażu stanowią podstawę do wykonania planu „dostępnej łazienki”, która przyczyni się do likwidacji barier architektonicznych w projektowanym pomieszczeniu.

Płytę DVD można bezpłatnie zamówić na stronie [www.architekci.roca.pl](http://www.architekci.roca.pl)



## ceramika specjalistyczna

Specjalnie zaprojektowana seria ceramiki „dostępna łazienka” zapewni osobom starszym i niepełnosprawnym komfort i bezpieczeństwo w codziennym użytkowaniu łazienki. Kompletna oferta produktów pozwoli na adaptację każdej łazienki do indywidualnych potrzeb użytkownika.



**A327680000**  
Umywalka 64x55 cm

Umywalka z otworem na baterię, bez otworu przelewowego. Specjalna płaska konstrukcja i profil przedni umożliwia korzystanie z umywalki osobom poruszającym się na wózku inwalidzkim.



**A346677000**  
Miska podwieszana wc

Miska o przedłużonej konstrukcji (70 cm) pozwala na łatwiejsze i bezpieczniejsze korzystanie z toalety.



**A342677000** Miska do kompaktu wc  
**A341670000** Zbiornik do kompaktu wc

Urządzenie kompaktowe składające się z miski wc o odpowiednio dobranej wysokości (48 cm) zgodnej ze standardową wysokością wózka oraz zbiornika wc z mechanizmem splukującym 3/6 l.



**A801316N04**  
Deska wc z duroplastu dla osób starszych i niepełnosprawnych

Wzmocnione metalowe zawiasy oraz wycięcie w desce zostały zaprojektowane specjalnie dla potrzeb osób niepełnosprawnych.

## baterie

Uzupełnieniem ceramiki z serii „dostępna łazienka” są baterie, które dzięki swojej konstrukcji dają poczucie niezależności i możliwość samodzielnego korzystania z łazienki. Baterie stanowią integralną część każdej projektowanej łazienki.



**A5A3148C00 + A525836400**  
Jednouchwytywa bateria umywalkowa sztorcowa z uchwytem lekarskim – Victoria

Bateria przeznaczona do montażu na umywalkach z otworem na armaturę. Dłuższa rączka sterująca ułatwia korzystanie z baterii.



**A5A7635C00 + A525836400**  
Jednouchwytywa bateria umywalkowa ścienna z uchwytem lekarskim – Monodin Top

Bateria przeznaczona do umywalk bez otworu na armaturę, do montażu ściennego dwuotworowego. Dłuższa rączka sterująca ułatwia korzystanie z baterii.



**A525836400**  
Uchwyt lekarski

Uchwyt do montażu na bateriach umywalkowych ułatwiający korzystanie z baterii osobom starszym i niepełnosprawnym.



**A526174700**  
Bateria umywalkowa z fotokomórką – Amura

Bateria z fotokomórką zasilana z sieci 230V (transformator dostarczany w komplecie) pozwalająca na bezdotykową obsługę urządzenia.

## akcesoria ze stali nierdzewnej

Stabilne podparcie jest gwarancją bezpieczeństwa. System akcesoriów ze stali nierdzewnej zaprojektowany zostały z myślą o ułatwieniu osobom starszym i niepełnosprawnym wykonywanie niezbędnych czynności podczas korzystania z łazienki lub toalety.



**A81000010A**  
Uchwyt prosty 400 mm

**A81000020A**  
Uchwyt prosty 600 mm

Uchwyty proste ułatwiają wstawanie i poruszanie się wzdłuż ściany. Mocowane w pionie lub poziomie przy ceramice sanitarnej stanowią bezpieczną i stabilną podporę.



**A81000050A**  
Uchwyt ścienny, stały 600 mm

**A81000060A**  
Uchwyt ścienny, stały 700 mm

Uchwyty stałe, wzmocnione płytą mocowaną do ściany stanowią stabilne podparcie w trakcie przesiadania się z wózka na miskę lub korzystania z umywalki.

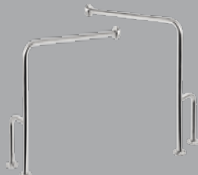


**A81000070A**  
Uchwyt ścienny, uchylny 600 mm

**A81000080A**  
Uchwyt ścienny, uchylny 700 mm

**A81000090A**  
Uchwyt mocowany do podłogi, uchylny 600 mm

Uchwyty uchylny do montażu na ścianie lub podłodze przy WC o długości dostosowanej do miski wc, pozwalają na wygodne korzystanie z toalety osobie niepełnosprawnej.



**A8100010PA**  
Uchwyt ściennie-podłogowy 700x800 mm – prawy

**A8100010LA**  
Uchwyt ściennie-podłogowy 700x800 mm – lewy

Uchwyty montowane do ściany i podłogi zapewniają osobom starszym i niepełnosprawnym bezpieczne przesiadanie z wózka na miskę.



**A8100003PA**  
Uchwyt umywalkowy stały 550 mm – prawy

**A8100003LA**  
Uchwyt umywalkowy stały 550 mm – lewy

Uchwyty o długości dostosowanej do wymiarów umywalki, umożliwiają samodzielne korzystanie z łazienki bez pomocy osób trzecich.



**A8100004PA**  
Uchwyt poziomo-pionowy „L” 400x600 mm – prawy

**A8100004LA**  
Uchwyt poziomo-pionowy „L” 400x600 mm – lewy

Uchwyty poziomo-pionowe „L” do montażu przy WC lub krzeselku prysznicowym zapewniają właściwą asekurację podczas przesiadania się z wózka na miskę lub krzeselko prysznicowe.



**A81000110A**  
Krzeselko prysznicowe składane 450x400 mm

Składane krzeselko prysznicowe do montażu w kącie kąpielowym. Konstrukcja ze stali nierdzewnej gwarantuje odporność na bezpośrednie działanie wody i pozwala na łatwe utrzymanie czystości.