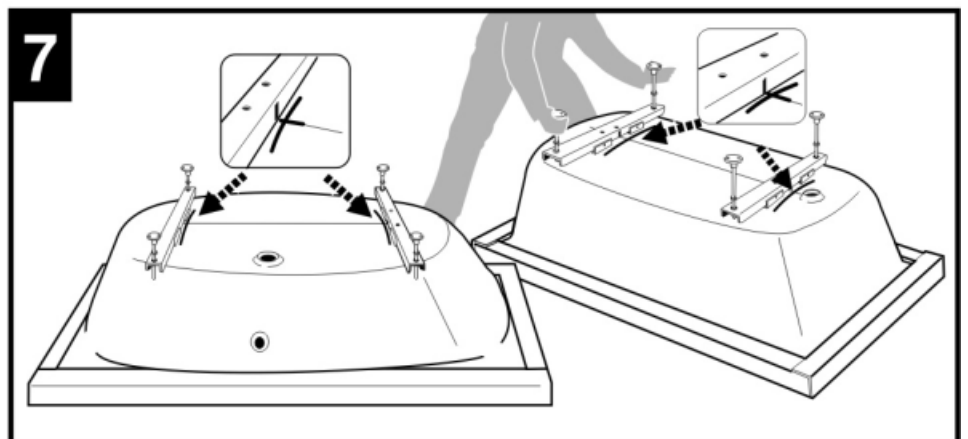
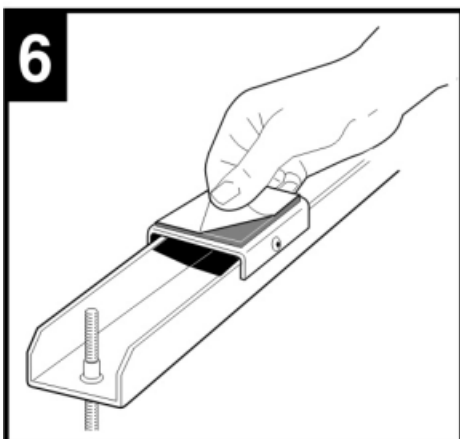
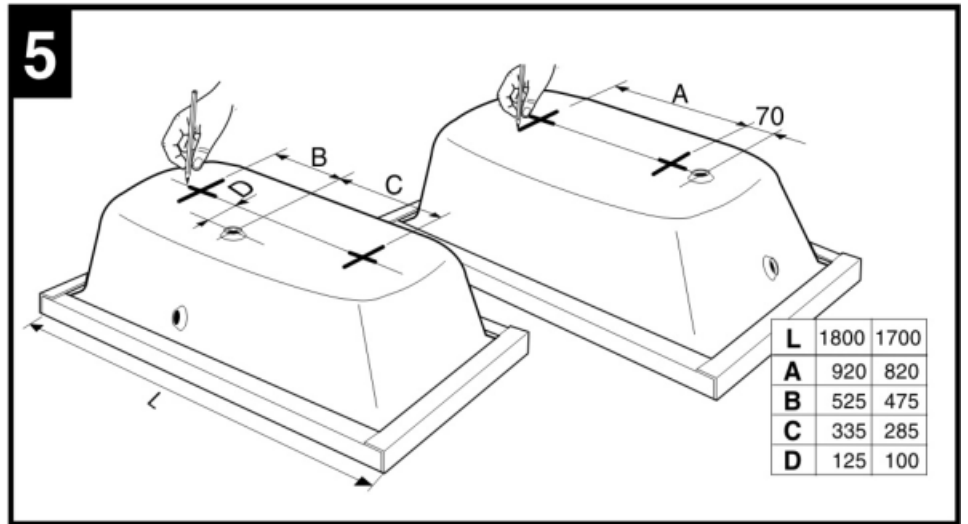
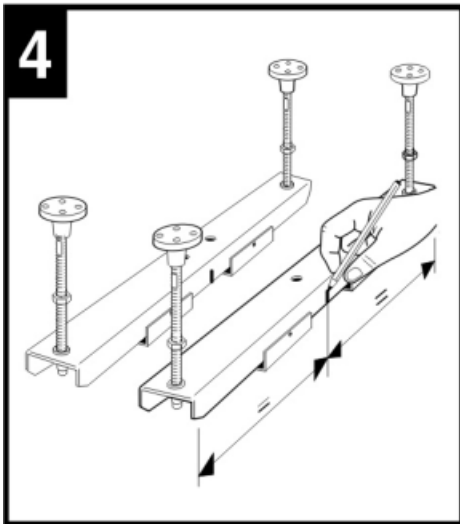
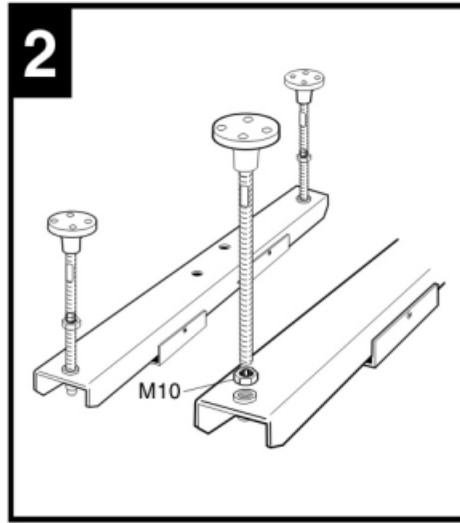
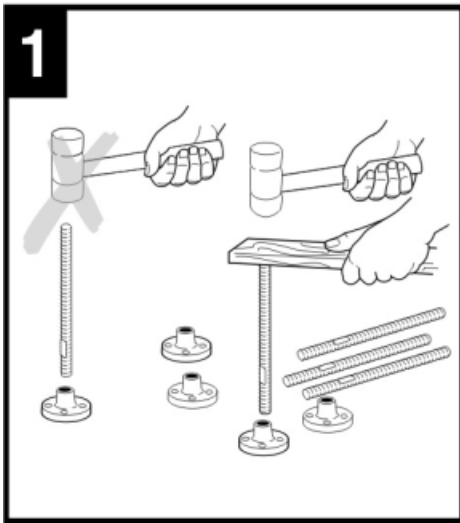
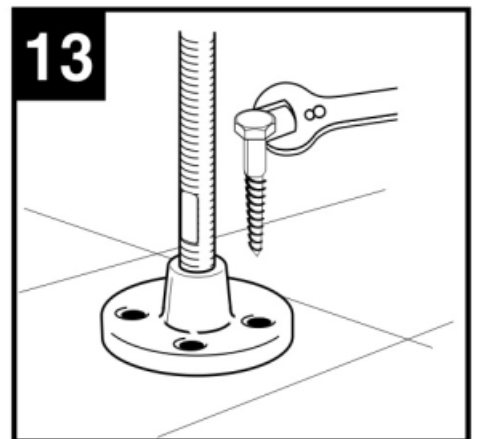
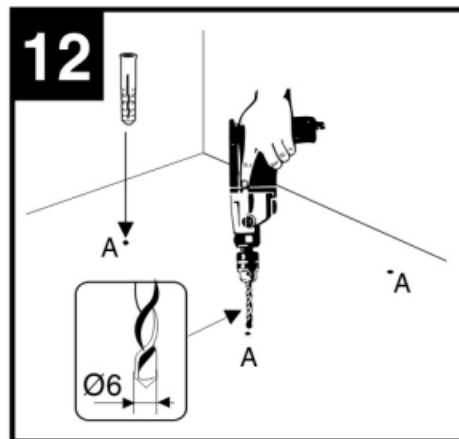
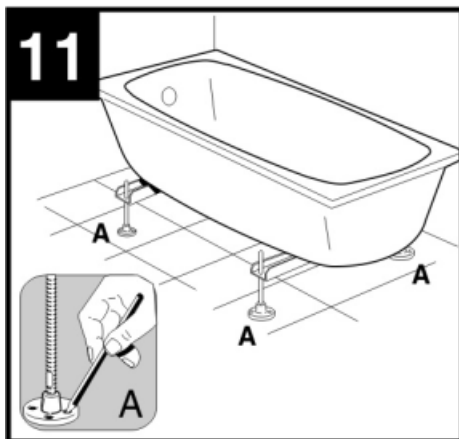
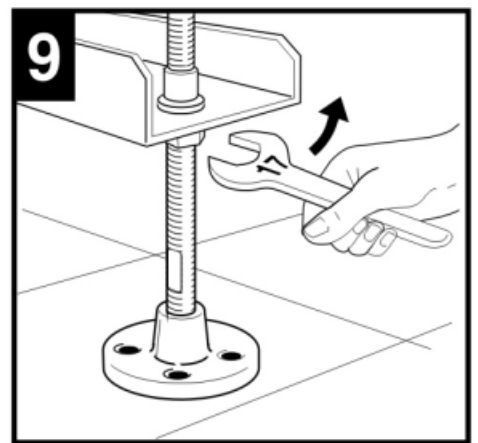
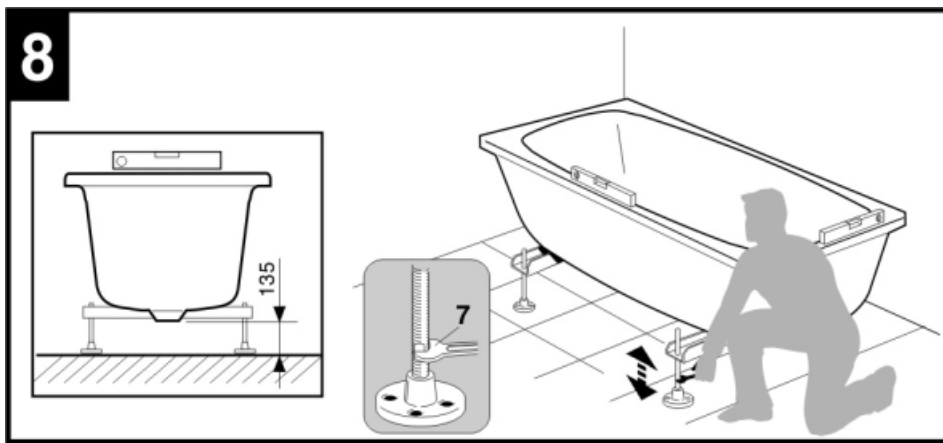




2-91030000





Roca Sanitario, S.A.

Avda. Diagonal, 513
 08029 Barcelona - SPAIN
 Teléfono 93 366 1200
 Fax 93 419 4501
 www.roca.es

Roca