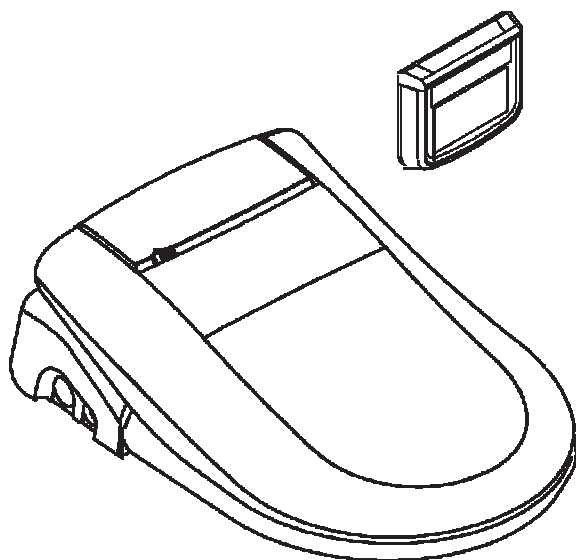


Roca

Instrukcja obsługi

MULTICLIN PREMIUM RF - SF



KATALOG

ISTOTNE WYTYCZNE W ZAKRESIE BEZPIECZEŃSTWA	01
WYTYCZNE W ZAKRESIE UZIEMIENIA	02
WAŻNE ZABEZPIECZENIA	03
SPECYFIKACJA.....	04
KONFIGURACJA	05
STEROWANIE.....	06
MONTAŻ.....	07
DZIAŁANIE	10
KONSERWACJA.....	14
ROZWIĄZYWANIE PROBLEMÓW	16



Korzystając z urządzeń elektrycznych, szczególnie w obecności dzieci, należy zawsze przestrzegać podstawowych zasad bezpieczeństwa wskazanych poniżej:

1. Urządzenie nie jest przeznaczone dla osób (włącznie z dziećmi) o ograniczonej sprawności fizycznej, sensorycznej lub umysłowej, chyba że osoba odpowiedzialna za ich bezpieczeństwo zapewni im kontrolę i pouczy w zakresie użytkowania urządzenia.
2. Dzieci mogą korzystać z urządzenia tylko pod nadzorem osób dorosłych.
3. Nie należy wyrzucać urządzeń elektrycznych wraz z innymi odpadami komunalnymi, należy skorzystać z odrębnych pojemników na tego typu odpady. Skontaktuj się z urzędami administracji lokalnej aby zasięgnąć informacji odnośnie dostępnych systemów sortowania śmieci.
Jeśli urządzenia elektryczne składowane są na wysypiskach śmieci, substancje niebezpieczne mogą wyciec do wód podziemnych i przedostać się do łańcucha pokarmowego, ze skutkiem szkodliwym dla życia i zdrowia człowieka.

Podczas wymiany starych urządzeń elektrycznych na nowe, sprzedawca jest zobowiązany na mocy prawa odebrać stare urządzenie do utylizacji, przynajmniej bez dodatkowych opłat.

PRZED ROZPOCZĘCIEM MONTAŻU I UŻYTKOWANIA URZĄDZENIA, ZAPOZNAJ SIĘ Z WSZYSTKIMI WYTYCZNYMI

⚠ NIEBEZPIECZEŃSTWO – Aby zminimalizować ryzyko porażenia prądem:

1. Nie kładź ani nie przechowuj urządzenia MULTICLIN w miejscach, skąd może spaść lub zostać zrzucone do wanny, umywalki, itd.
2. Nie wkładaj ani nie upuszczaj urządzenia do wody lub innej cieczy.
3. Nie próbuj wyciągnąć urządzenia, które wpadło do wody. Natychmiast odłącz je od źródła zasilania.

⚠ UWAGA – Aby zminimalizować ryzyko poparzenia, porażenia prądem, pożaru lub obrażeń ciała.

1. Korzystanie z wyrobu przez dzieci lub osoby niepełnosprawne musi być ściśle nadzorowane.
2. Urządzenie może być wykorzystywane wyłącznie zgodnie z jego przeznaczeniem wskazanym w niniejszej instrukcji obsługi. Nie należy stosować urządzeń dodatkowych innych niż te zalecane przez producenta.
3. Nie wolno korzystać z urządzenia w przypadku uszkodzenia kabla lub wtyczki bądź też po nastąpieniu awarii lub uszkodzenia urządzenia w jakikolwiek sposób, ani po upuszczeniu urządzenia do wody. Urządzenie należy wtedy przekazać do autoryzowanego serwisu w celu przeprowadzenia oględzin, naprawy lub regulacji.
4. Kable należy przechowywać z dala od gorących powierzchni.
5. Z urządzenia nie należy korzystać jeśli użytkownik jest śpiący lub senny.
6. Do żadnego z otworów ani przewodów nie wolno wkładać żadnych przedmiotów.
7. Nie użytkować na zewnątrz z zasilaczem sieciowym ani w miejscach, gdzie używa się aerozoli lub gdzie podawany jest tlen.
8. Urządzenie należy podłączyć wyłącznie do odpowiednio uziemionego gniazdka. Patrz: wytyczne w zakresie uziemienia.
9. Zły stan techniczny SIECI ELEKTRYCZNEJ, może powodować krótkotrwałe spadki napięcia podczas uruchamiania URZĄDZENIA. Może to również wpłynąć na funkcjonowanie innych urządzeń (np. miganie lampy).
Jeśli OPÓR SIECI $Z_{max} < 0.3 \Omega$, takie zakłócenia nie powinny wystąpić. (Jeśli zajdzie taka potrzeba, można skontaktować się z lokalnym dostawcą, aby zasięgnąć dalszych informacji).
10. Nie wolno przecinać przewodu dostarczonego wraz z urządzeniem.
11. Nie wolno odkręcać żadnych śrub zamontowanych w urządzeniu.

ZACHOWAJ TE WYTYCZNE

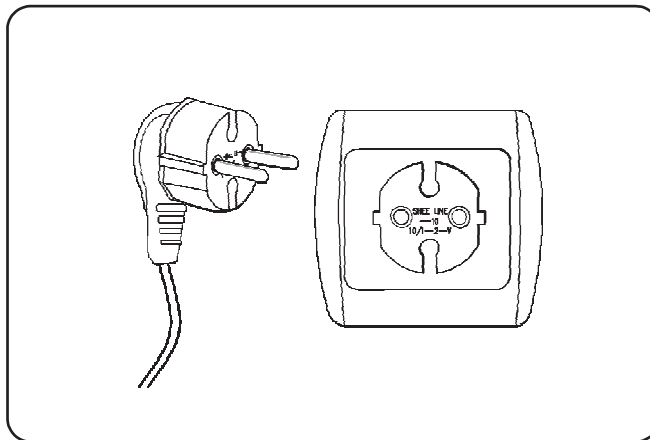
Wtyczkę należy włożyć w gniazdko odpowiednio zainstalowane i uziemione. W przypadku wystąpienia zwarcia elektrycznego, uziemienie obniża ryzyko porażenia prądem.


Gniazdko elektryczne o napięciu 220V-240V oraz co najmniej 10 A z odpowiednim uziemieniem, musi znajdować się na ścianie w odległości odpowiadającej długości przewodu elektrycznego urządzenia. W obwodzie dostarczającym zasilanie do urządzenia należy zainstalować wyłącznik różnicowo-prądowy, zgodnie z przepisami.

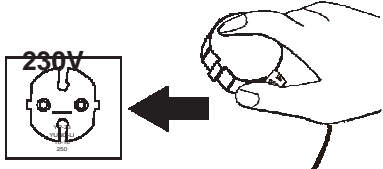
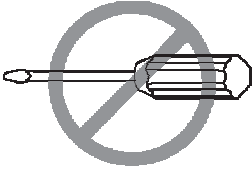



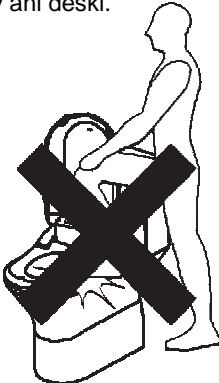
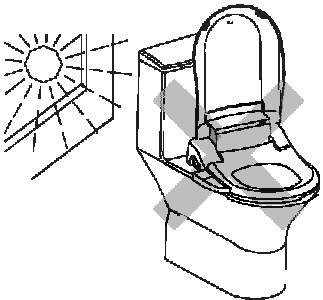
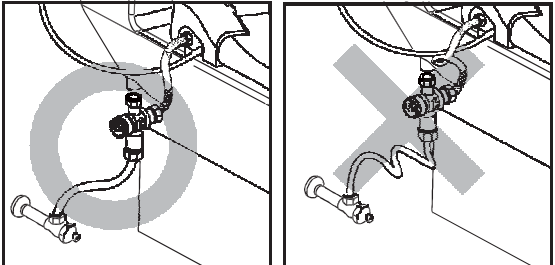


NIEBEZPIECZEŃSTWO – Nieprawidłowa obsługa wtyczki uziemienia może skutkować porażeniem prądem. Ewentualną naprawę lub wymianę przewodu elektrycznego lub wtyczki może przeprowadzić upoważniony personel.

W razie wątpliwości odnośnie uziemienia urządzenia, skonsultuj się z wykwalifikowanym elektrykiem lub serwisantem. Nie korzystaj z przedłużacza.



 Ze względów bezpieczeństwa należy zapoznać się z kompletną instrukcją obsługi przed rozpoczęciem użytkowania. Instrukcję należy przechowywać w miejscu dostępnym w razie potrzeby.

<p>Zwróć uwagę na wytyczne w zakresie bezpieczeństwa elektrycznego przed rozpoczęciem użytkowania: Zapoznaj się z wytycznymi tym zakresie na stronie 2, aby sprawdzić, czy urządzenie ma odpowiednie napięcie. Łazienka musi być dobrze przewietrzona. Wtyczka musi być sucha i czysta. Jeśli urządzenie ma być nieużywane przez dłuższy czas, wyciągnij wtyczkę z gniazdka.</p> 	<p>Nie należy rozmontowywać urządzenia.</p> 
<p>Na urządzeniu nie wolno kłaść przedmiotów łatwopalnych oraz papierosów. Do muszli nie wolno wrzucać zapalonych papierosów ani innych palących się materiałów.</p> 	<p>Do czyszczenia urządzenia nie wolno stosować cieczy łatwopalnych (takich jak alkohol). Urządzenie czyścić delikatnym mydłem i miękką ściereczką.</p> 
<p>Nie rozpylać wody ani innych cieczy na urządzeniu: Nie wolno rozpylać wody ani innej cieczy bezpośrednio na urządzenie lub kabel zasilania. Niezastosowanie się do tego zakazu może skutkować porażeniem lub pożarem.</p> 	<p>Na urządzenie nie wolno wchodzić. Nie wolno mocno dociskać kłapy ani deski.</p> 
<p>Urządzenie należy ustawić w miejscu osłoniętym od bezpośredniego nasłonecznienia. W przeciwnym razie może spowodować odbarwienie koloru, wahania temperatury MULTICLIN i nieodpowiednie funkcjonowanie pulpitu.</p> 	<p>Nie wolno zginać ani naciskać przewodu giętkiego ani kabla elektrycznego. Może to ograniczyć dopływ wody i spowodować zakłócenia funkcji splukiwania. Nie wolno przerywać, przerabiać, zginać, rozciągać, skręcać ani kłaść ciężkich przedmiotów na kablu zasilania.</p> 

LISTA CZĘŚCI

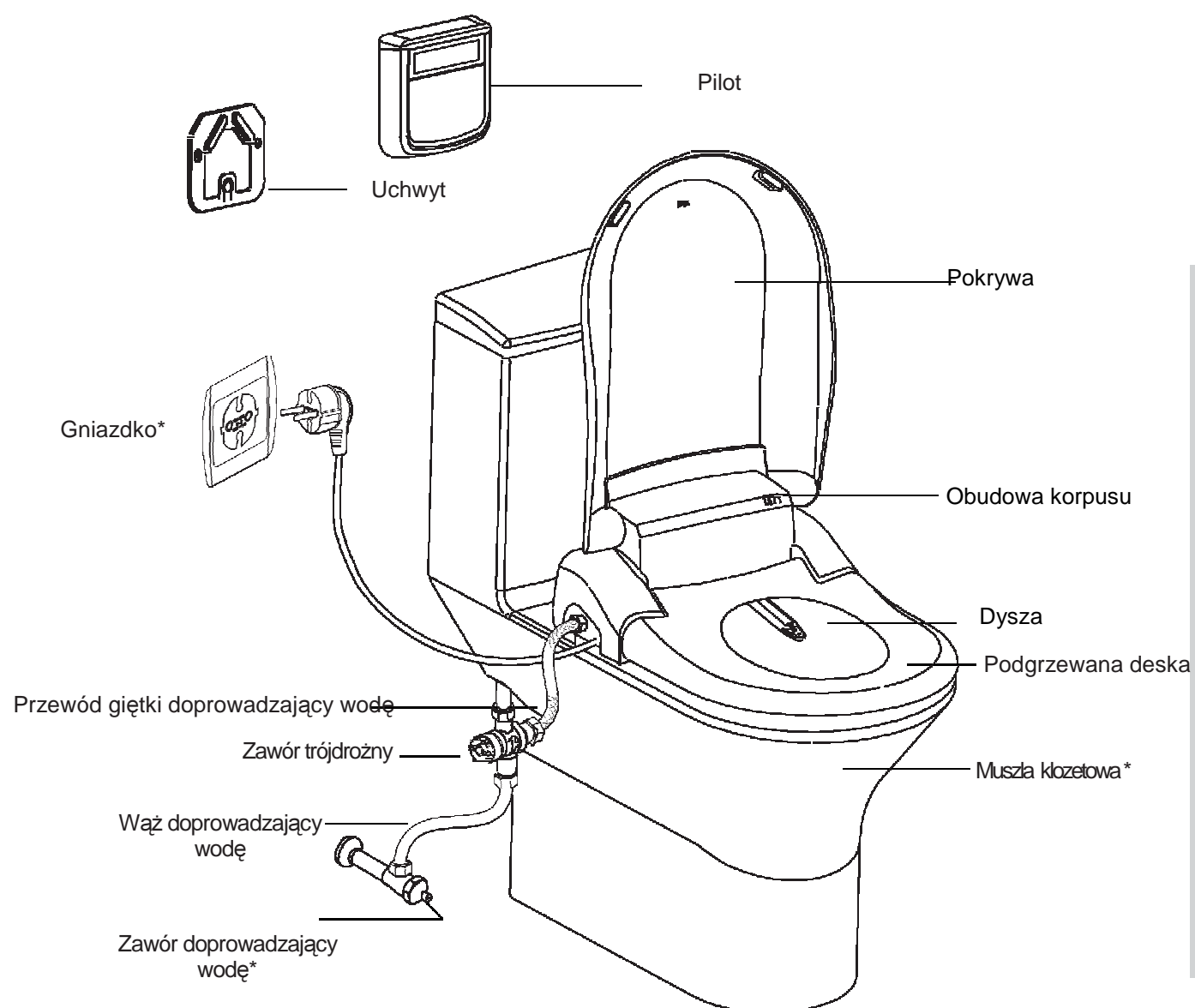
Instrukcja obsługi 	Podręcznik szybkiej instalacji 	Klucz uniwersalny 	Karta gwarancyjna 
Płyta montażowa i zestaw narzędzi 	Zawór trójdrożny z przewodem giętkim (60cm) 	Pilot i zestaw montażowy 	Baterie 

SPECYFIKACJA

Numer wyrobu / Typ deski		MULTICLIN PREMIUM RF - SF
Napięcie		220V-240V , 50Hz
Moc		1300W
Mycie odbytu i krocza	Ciśnienie wody wodociągowej (podłącz do zimnej wody)	0,1~0,7 MPa (1~7 bar)
	Przepływ wody po stronie odbytu	0,5~0,72 L/min
	Przepływ wody po stronie krocza	0,5~0,72 L/min
	Wysuwany regulator dyszy	Silnik
	Maksymalna moc podgrzewacza	1200W
	System podgrzewania	Przepływowy podgrzewacz wody
	Regulacja temperatury wody	Wył. / 35°C / 37,5°C / 40°C
	±2°C Urządzenie zabezpieczające	Bezpiecznik termiczny
Suszenie powietrzem	Regulacja temperatury suszenia	45°C / 52°C / 59 °C ±5°C
	Maksymalna moc podgrzewacza	321W
	Wydajność	13±3 m/s
	Urządzenie zabezpieczające	Bezpiecznik termiczny
Deska	Moc podgrzewacza	43W
	Regulacja temperatury deski	Wył./ 35°C / 37,5°C / 40° C ±3°C
	Urządzenie zabezpieczające	Bezpiecznik termiczny
Wydajność odświeżacza powietrza		0,11 (m ³ /min)
Typ baterii		AA(R6) X 2
Długość kabla zasilającego		120cm
Waga urządzenia		3,5kg (±0,3kg)

Ww. własności zostały zmierzone w temperaturze pokojowej 25°C oraz przy temperaturze wody wpływającej 15°C i 30°C. Woda o temperaturze poza tym zakresem może spowodować niestabilną temperaturę wody wypływającej z dyszy.

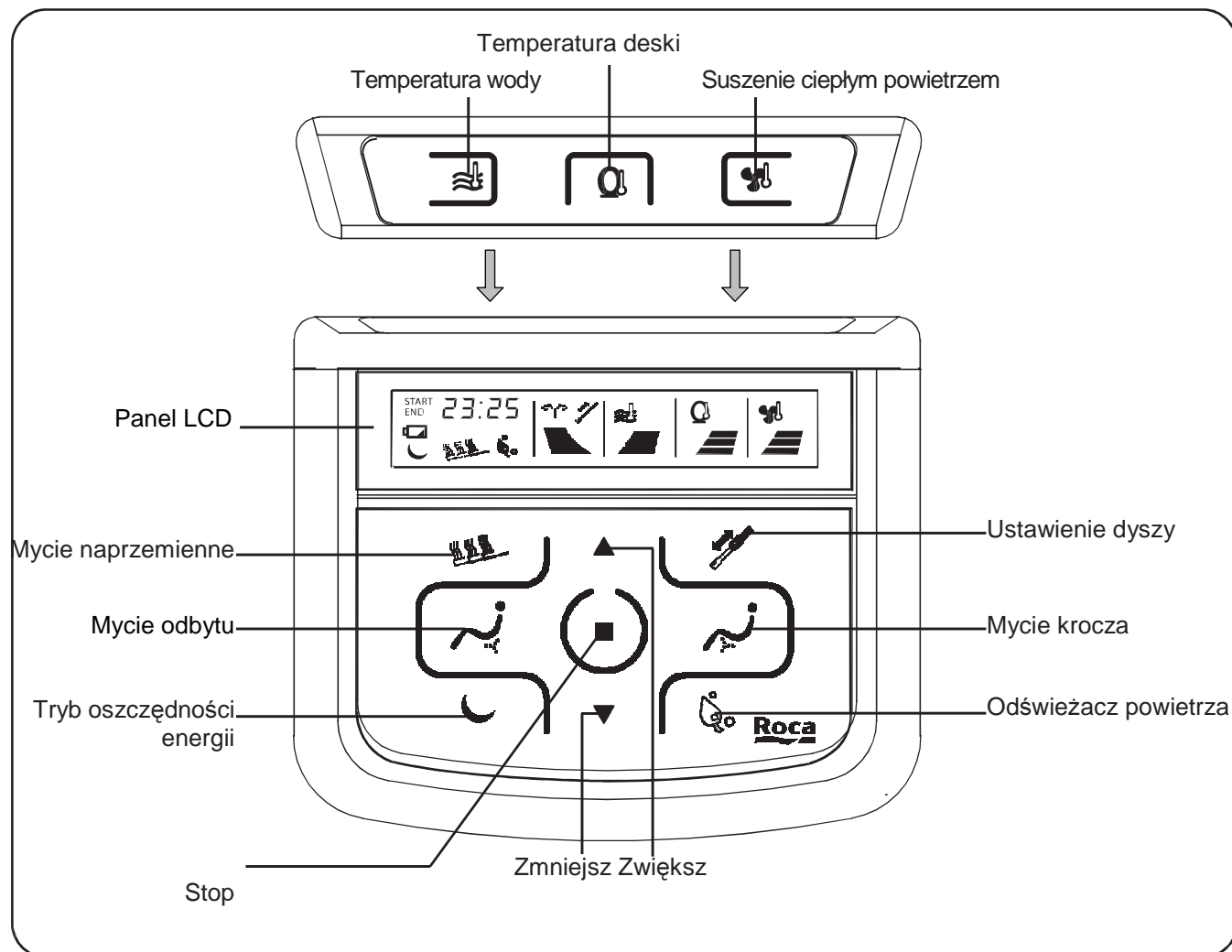
KONFIGURACJA



KONFIGURACJA

* Elementy nie dostarczane wraz z urządzeniem

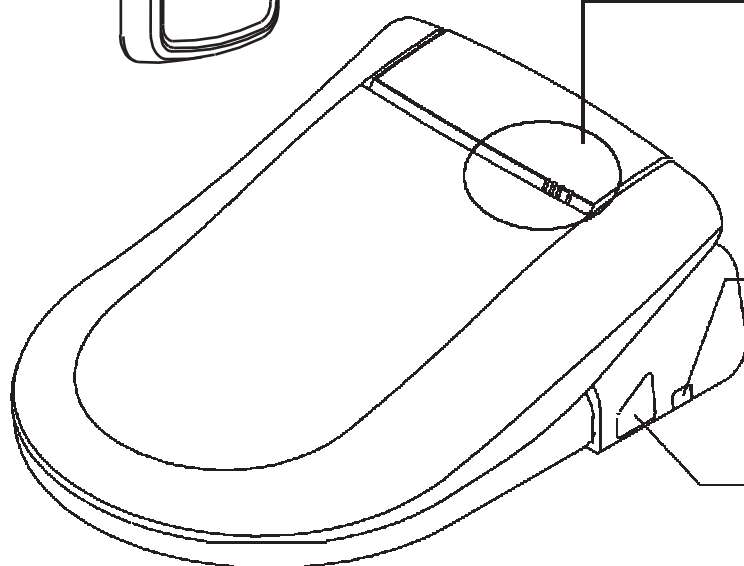
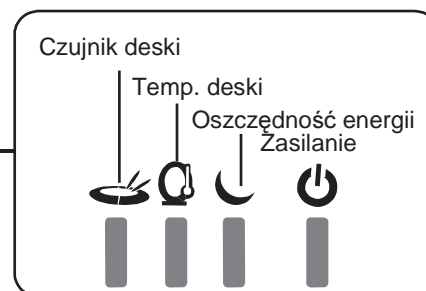
PILOT



STEROWANIE

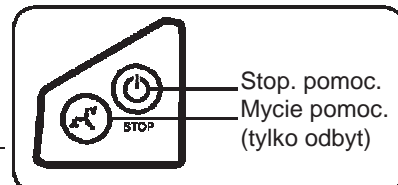


EKRAN Z DIODAMI



Przycisk demontażu

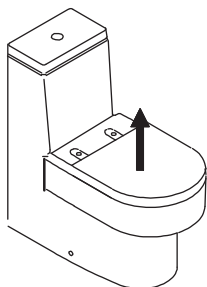
PANEL POMOCNICZY



PRZED ROZPOCZĘCIEM MONTAŻU

Przed przystąpieniem do montażu należy zapoznać się z poniższą instrukcją.

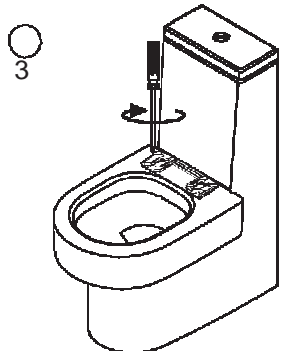
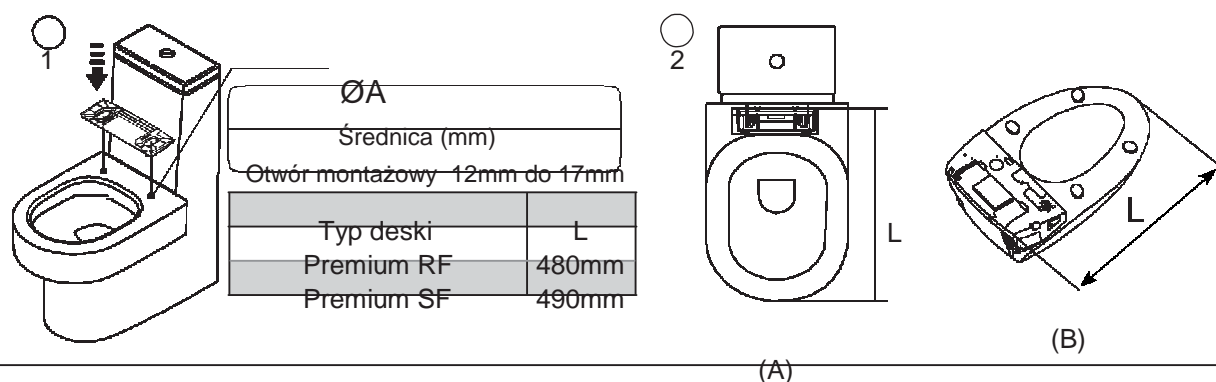
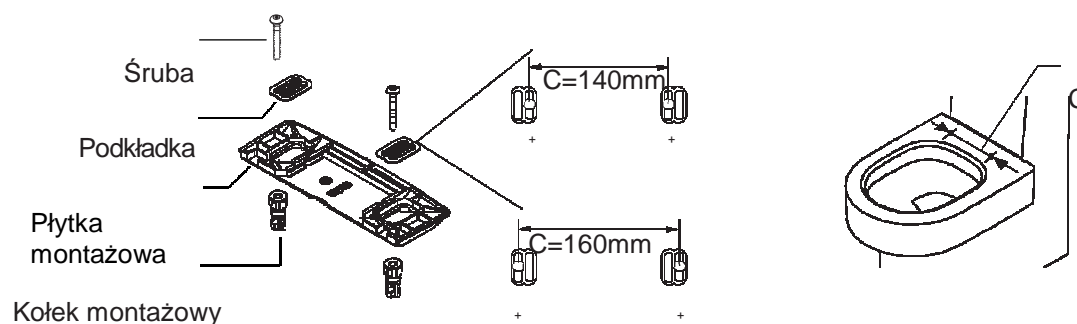
Zdemontuj standardową deskę



Zakręć całkowicie zawór doprowadzający wodę i spuść wodę, aby opróżnić pojemnik.

**INSTALACJA PŁYTKI MONTAŻOWEJ**

Sprawdź rozstaw otworów montażowych



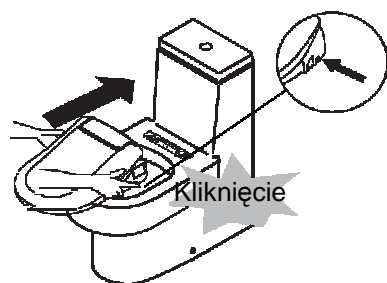
1. Płytkę montażową ułóż na otworach montażowych.
2. Dostosuj położenie płyty montażowej w taki sposób, aby długość (L) pomiędzy przednią częścią muszli (A) i tylną częścią haka montażowego (B) była taka sama.
3. Dokręć śruby aż do momentu, gdy płytkę montażową będzie stabilnie zamocowana na toalecie.



OSTRZEŻENIE NIE WOLNO odwracać urządzenia MULTICLIN do góry nogami w stanie podłączonym do sieci.

Zawór trójdrożny jest wyposażony w filtr przechwytyjący zanieczyszczenia wody.

1. PODŁĄCZ URZĄDZENIE MULTICLIN



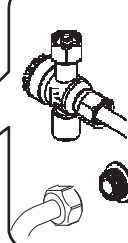
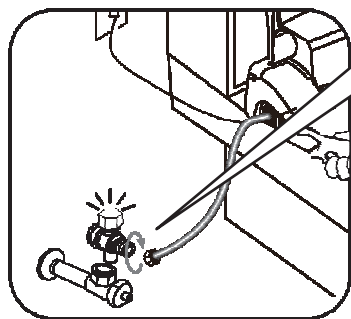
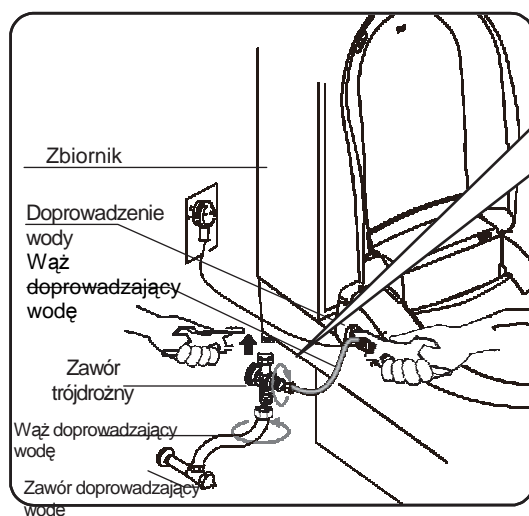
WAŻNE!

Wsuń urządzenie MULTICLIN na płytę montażową. Gdy usłyszysz kliknięcie, oznacza to, że deska została prawidłowo założona. Najpierw zainstaluj urządzenie MULTICLIN i podłącz je do źródła wody, a następnie do źródła zasilania.

Aby zdjąć urządzenie

Wciśnij przycisk demontażu i pociągnij urządzenie w swoją stronę, uwalniając je z uchwytu.

2. PODŁĄCZ ZAWÓR TRÓJDROŻNY I PRZEWODY GIĘTKIE



! OSTRZEŻENIE

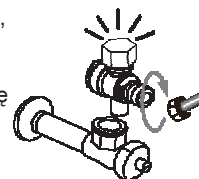
Zawór trójdrożny należy dobrze podłączyć przed dalszą pracą. W przeciwnym razie istnieje ryzyko wycieku.

WAŻNE!

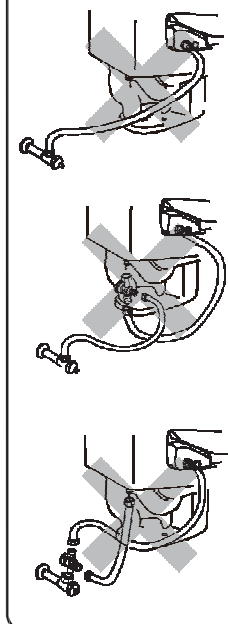
Przed dalszą pracą dokręć wszystkie łączenia kluczem.

! UWAGA

Jeśli zbiornik jest wbudowany w ścianę, na zaworze należy zamontować odpowiednią zaślepkę aby bezpośrednio podłączyć zawór zamykający wody wodociągowej do urządzenia MULTICLIN.



Nieprawidłowe podłączenie

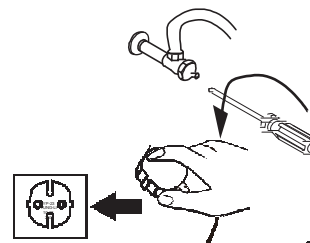


3. URUCHOMIENIE PRÓBNE

Powoli otwórz dopływ wody. Sprawdź, czy w miejscach podłączeń nie ma żadnych wycieków.

4. PODŁĄCZENIE DO ŹRÓDŁA ZASILANIA

Sprawdź, czy masz suche ręce. Włóż wtyczkę do gniazdka.



5. PRÓBA FUNKCJONALNA

Usiądź na urządzeniu MULTICLIN i naciśnij przycisk mycia, aby urządzenie napełniło się wodą.



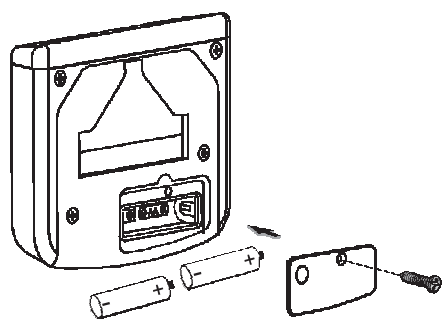
Urządzenie można podłączyć dopiero po zakończeniu montażu. W przeciwnym razie istnieje ryzyko awarii.

Uwaga: Urządzenie MULTICLIN wyposażone jest w czujnik wyczuwający obecność użytkownika.

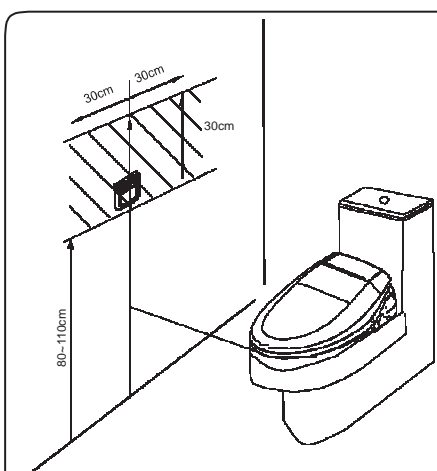
Jeśli nikt nie siedzi na desce, funkcja mycia nie włączy się.



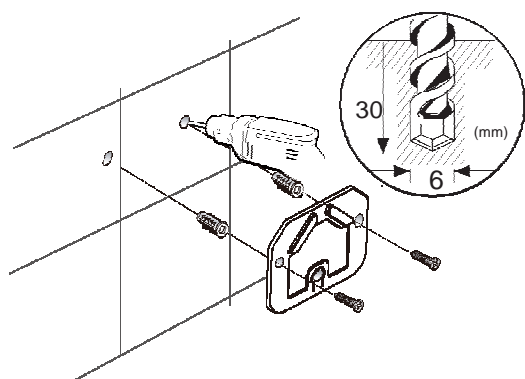
MONTAŻ PILOTA



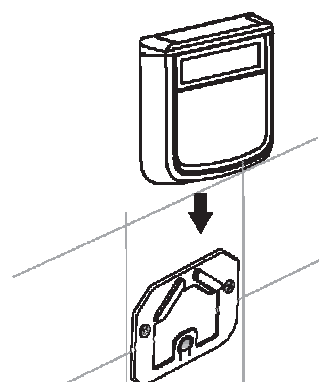
1. Włóż dwie baterie AA (R6) (w zestawie) do pilota.
2. Dokręć pokrywę baterii za pomocą śrubokręta.



3. Określ lokalizację uchwytu w miejscu widocznym i łatwo dostępnym dla korzystających z toalety i sprawdź, czy sygnał podczerwony dociera z pilota do urządzenia.
4. Rysunek po prawej przedstawia strefę montażu uchwytu pilota na ścianie.
5. Przed przymocowaniem uchwytu do ściany sprawdź, czy odbiór sygnału podczerwonego przebiega bez zakłóceń, a urządzenie MULTICLIN działa prawidłowo.
6. Jeśli pilot nie uruchamia urządzenia MULTICLIN, przesuwaj pilot po ścianie w zakresie wskazanym obok, aby znaleźć miejsce najlepszego odbioru sygnału.



7. Przymocuj uchwyt pilota na ścianie przy pomocy śrub (w zestawie).




8. Wsuń regulator w uchwyt.

1. Regulacja funkcji mycia – ciśnienie wody

- 1) Usiądź na MULTICLIN, czujnik się uruchomi i zaświeci się dioda. Urządzenie MULTICLIN wyposażone jest w czujnik zajętości, aby zapobiec niekontrolowanemu włączeniu się urządzenia.
- 2) Wybór funkcji mycia

- Mycie odbytu (tył) – wciśnij przycisk 

- Mycie krocza (przód) – wciśnij przycisk 

Uwaga:
Obie funkcje nie mogą być włączone w tym samym czasie.

- Ustawienia ciśnienia wody. Wciśnij ▲ lub ▼ aby wyregulować ciśnienie wody.
- Wciskaj te przyciski aż do osiągnięcia żądanego ciśnienia. Istnieje pięć poziomów regulacji ciśnienia wody.

3) Funkcja wyświetlona na wyświetlaczu LCD:




4) Zatrzymanie mycia

- Wciśnij przycisk  aby zatrzymać mycie.


Uwaga:

- 1) Funkcja mycia zatrzyma się automatycznie po 5 minutach. Aby ponownie aktywować tę funkcję, wciśnij przycisk ponownie.
- 2) Urządzenie wyposażone jest w zabezpieczenie ciśnieniowe. Woda wypływająca z otworów odwadniających podczas mycia to zjawisko normalne.

2. Regulacja ustawienia dyszy

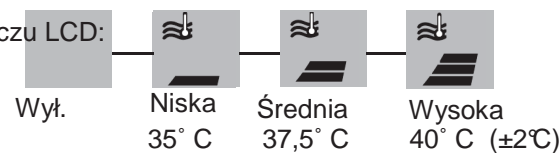
- 1) Wciśnij przycisk  przy włączonej funkcji mycia (odbytu lub krocza).
- 2) Wciśnij ▲ lub ▼ aby wyregulować ustawienie dyszy, aby uzyskać większą dokładność mycia. Dyszę można przesuwac w tył i w przód aby uzyskać bardziej dokładne mycie.
- 3) Istnieje 5 pozycji dyszy, wyświetlanych na wyświetlaczu LCD w następujący sposób:


**3. Regulacja temperatury wody**

1) Wciśnij przycisk  aby wyregulować temperaturę wody. Wciskaj przycisk aż do uzyskania preferowanego poziomu temperatury.



2) Istnieją 4 poziomy temperatury: Wył.<niska<średnia<wysoka

3) Funkcja wyświetlona na wyświetlaczu LCD:

**4. Mycie naprzemiennie**

- 1) Wciśnij przycisk  aby aktywować / dezaktywować funkcję.
- 2) Przy włączonym trybie mycia naprzemiennego dysza będzie przesuwac się w przód i w tył, zwiększając obszar objęty myciem.


5. Wybór funkcji suszenia powietrzem

- 1) Wciśnij  aby uruchomić suszenie, lub  aby zatrzymać suszenie.

Uwaga:

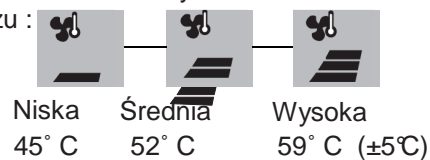
Funkcja suszenia wyłączy się automatycznie po 5 minutach. Aby ponownie uruchomić funkcję należy ponownie wcisnąć przycisk.

6. Regulacja temperatury powietrza


- 1) Wciśnij  aby uruchomić nawiew ciepłego powietrza, wciskaj ten przycisk aż do uzyskania preferowanej temperatury.

2) Istnieją trzy poziomy temperatury: niska<średnia<wysoka

3) Funkcja wyświetlona na wyświetlaczu :

**7. Funkcja odświeżacza powietrza**

1) W trybie automatycznym (wyświetlacz wskaże ) odświeżanie powietrza rozpocznie się automatycznie w przypadku korzystania z urządzenia MULTICLIN.

2) Wciśnij i przytrzymaj przycisk  przez trzy sekundy, aby przejść z trybu automatycznego (domyślnego) do opcji regulowanych ręcznie.

3) W trybie ręcznym wciśnij  aby aktywować / dezaktywować odświeżacz powietrza.

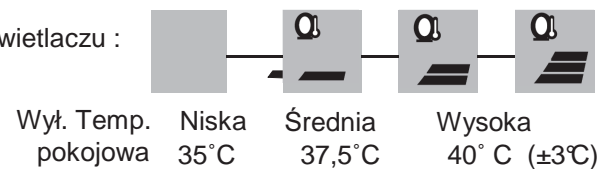
4) Odświeżacz powietrza zatrzyma się automatycznie 60 sekund po zejściu z deski.

8. Regulacja temperatury deski

1) Wciśnij  aby wyregulować temperaturę deski. Wciskaj przycisk aż do uzyskania preferowanej temperatury.

2) Istnieją 4 poziomy temperatury: WYŁ.<Niska<Średnia<Wysoka

3) Funkcja wyświetlona na wyświetlaczu :




NIE WOLNO wkładać żadnych przedmiotów oraz do wlotu nawiewu. Po ustawieniu temperatury wody i deski, osiągnięcie żądanych wartości zajmie kilka minut. Ostatnie ustawienia temperatury wody przechowywane są w pamięci urządzenia. W przypadku odcięcia zasilania, ustawienia zostaną zresetowane.

REGULACJA USTAWIEŃ

1. Ustawienie zegara

Wciśnij i trzymaj  przez ponad 3 sekundy, aż na ekranie wyświetlą się cyfry.


Przy użyciu przycisku ▲ ustaw godzinę, a ▼ ustaw minuty. Aby zatwierdzić ustawienia, wciśnij .


Po upływie 10 sekund bez żadnych czynności, ustawienie zostanie zatwierdzone automatycznie.


2. Ustawienie trybu oszczędności energii

Urządzenie MULTICLIN wyposażone jest w tryb oszczędności energii aby obniżyć zużycie energii elektrycznej w czasie, gdy nikt z niego nie korzysta. Po wprowadzeniu ustawień funkcja oszczędności energii będzie włączać i wyłączać urządzenie każdego dnia zgodnie z wprowadzonymi ustawieniami czasu.


Ustawienie czasu początkowego i końcowego w trybie oszczędności energii :

1) Wciśnij przycisk  przez 3 sekundy. Na wyświetlaczu pojawi się komunikat "START".


2) Ustawienie rozpoczęcia pracy w trybie oszczędności energii. Wciśnij ▲ Aby ustawić godzinę. Wciśnij ▼ aby ustawić minuty. Wciśnij i przytrzymaj przycisk  aby zakończyć ustawienie czasu rozpoczęcia pracy.

3) Ustawienie zakończenia pracy w trybie oszczędności energii. Na wyświetlaczu pojawi się komunikat „END”. Wciśnij ▲ Aby ustawić godzinę. Wciśnij ▼ aby ustawić minuty. Wciśnij i przytrzymaj przycisk  aby zakończyć ustawienie czasu zakończenia pracy.


WAŻNE

Ekran LCD wyświetli znak  po wprowadzeniu trybu oszczędności energii, a dioda oszczędności energii na desce będzie pomarańczowa.


WAŻNE

Ekran LCD wyświetli znak  gdy tryb oszczędności energii nie będzie wprowadzony, a dioda na desce będzie zielona.

3. Włączanie i wyłączenie trybu oszczędności energii:


Wciskaj przycisk  na przemian aby zmienić status trybu oszczędności energii. Gdy deska będzie zajęta gdy urządzenie będzie w trybie oszczędności energii, urządzenie przywróci normalne parametry i ponownie włączy tryb oszczędności energii zgodnie ze wskazaniem kolejnego ustawionego czasu rozpoczęcia.

4. Sygnał dźwiękowy regulatora / tryb cichy

Wciśnij i przytrzymaj  przez ponad 3 sekundy aby włączyć sygnał dźwiękowy. Wciśnij przycisk ponownie aby wrócić do trybu cichego.

WAŻNE


Pilot powinien być podświetlony diodami LED w momencie przyciskania przycisków i powinien zgasnąć po 5 sekundach. Jeśli regulator ma wyczerpane baterie, funkcja podświetlenia nie będzie działać.

Ikona  wskazuje na rozładowane baterie. Należy je wymienić.

W razie wyczerpania baterii w pilocie, istnieje możliwość skorzystania z panelu pomocniczego, zapewniającego dostęp do podstawowych funkcji urządzenia.

1. Usiądź na urządzeniu MULTICLIN .

2. Wybór funkcji mycia.

Wciśnij przycisk  aby uruchomić funkcję mycia odbytu i wciskaj ten przycisk aby ustawić ciśnienie wody spośród 5 dostępnych poziomów.

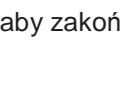
Wyłącznie mycie odbytu. Korzystając z tego przycisku nie można uruchomić mycia krocza.

3. Wybór funkcji suszenia


Usiądź na urządzeniu MULTICLIN i wciśnij przycisk  aby uruchomić suszenie. Temperatura suszenia ustawiona jest na średnim poziomie.


4. Zatrzymanie:

4. Stop:

Wciśnij  aby zakończyć mycie i suszenie. Obie funkcje wyłączą się automatycznie 5 minut po ich włączeniu.

WŁĄCZENIE / WYŁĄCZENIE ZASILANIA

Wciśnij przycisk  na panelu pomocniczymi przytrzymaj go przez 3 sekundy aby wyłączyć urządzenie.

Wciśnij przycisk  aby ponownie uruchomić urządzenie. Wyświetlacz LCD włączy się.

- ! Uwaga** Przed czyszczeniem urządzenia należy go zawsze odłączyć od źródła zasilania. Przed przystąpieniem do konserwacji należy zapoznać się z poniższymi wytycznymi.


1. Czyszczenie i zdejmowanie deski


Miękką i wilgotną ściereczką lub gąbką wytrzeć delikatnie korpus urządzenia.

- ! Uwaga** Czyszcząc urządzenie nie wolno stosować żrących lub ściernych środków czyszczących. Do czyszczenia stosować wyłącznie środki neutralne. Aby dokładnie umyć urządzenie MULTICLIN, może zajść potrzeba zdjęcia go z muszli.
- Przed rozpoczęciem czyszczenia odłącz urządzenie od źródła zasilania.
 - Wciśnij przycisk zwolnienia znajdujący się z tyłu deski po jej prawej stronie i wysuń główną część urządzenia z płyty montażowej.

- ! Uwaga** Podczas odłączania urządzenia wolno uszkodzić przewodu giętkiego, kabla zasilania ani uziemienia.

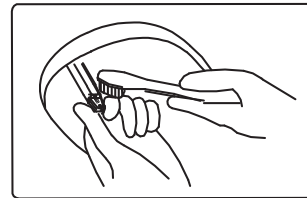
2. Czyszczenie dyszy

Dyszę należy czyścić regularnie. Wciśnij  i przytrzymaj przez 3 sekundy nie siedząc na desce. Dysza automatycznie wysunie się do czyszczenia. Dyszę i pręt należy delikatnie oczyścić szczoteczką do zębów.

Wciśnij przycisk  lub dysza sama wysunie się i wróci na miejsce po 60 sekundach.

- ! Uwaga** Do czyszczenia urządzenia nie wolno stosować agresywnych środków czyszczących. Stosować wyłącznie substancje neutralne.

- ! Uwaga** Nie wolno na siłę wyciągać dyszy ani jej głowicy.



3. Czyszczenie filtra zaworu trójdrożnego

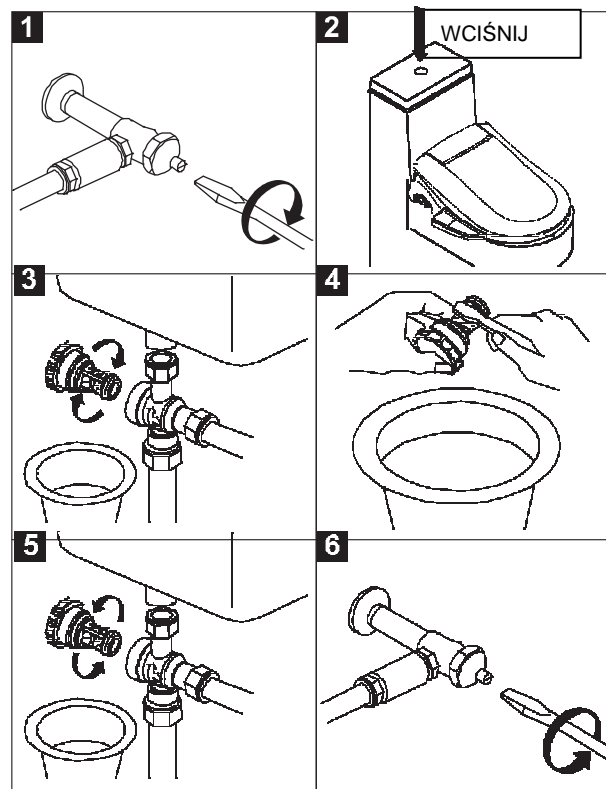
- Zakręć zupełnie zawór doprowadzający wodę
- Spuść wodę aby opróżnić zbiornik

Uwaga W przeciwnym razie istnieje ryzyko wycieku lub zalania pomieszczenia.

- Odkręć filtr z zaworu trójdrożnego (końcówka nie połączona z przewodem)
- Delikatnie wyczyść filtr szczoteczką i opłucz wodą, aby usunąć zalegający brud.
- Ponownie prawidłowo zamontuj filtr w zaworze.

Uwaga W przeciwnym razie istnieje ryzyko wycieku lub zalania pomieszczenia.


- Odkręć zawór doprowadzający wodę

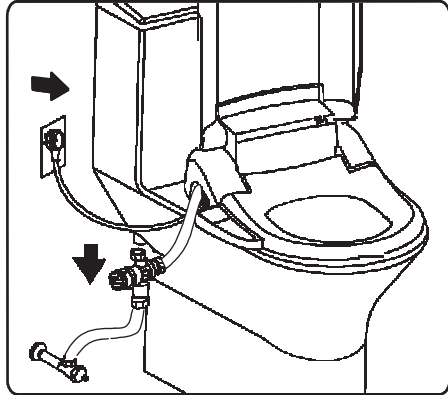


ZDEJMOWANIE

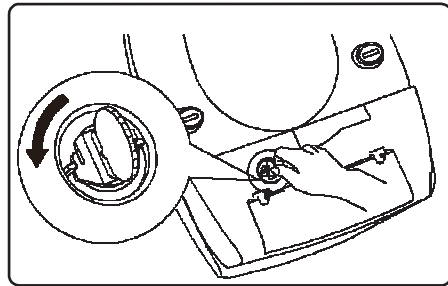
W przypadku gdy urządzenie MULTICLIN nie będzie użytkowane przez długi czas, należy zdjąć je z toalety.

Całkowite zdjęcie

1. Wciśnij i przytrzymaj  na panelu pomocniczym przez 3 sekundy, aby wyłączyć urządzenie.
2. Wyłącz kabel zasilania z gniazdka.
3. Odłącz doprowadzenie wody.
4. Rozłącz zawór trójdrożny i przewód giętki.



5. Wciśnij przycisk zwolnienia znajdujący się z tyłu deski po jej prawej stronie i wysuń główną część urządzenia z płyty montażowej.
6. Odkręć dźwignię odpływu za pomocą monety, aby spuścić wodę z układu.
7. Chroń urządzenie przed uderzeniami lub zadrapaniami.
8. Rozmontuj płytę montażową i śruby, przechowuj je wraz z urządzeniem.



Środki ostrożności



Nie wolno używać siły względem żadnej części urządzenia.
W razie burzy należy odłączyć urządzenie od źródła zasilania.
W razie prowadzenia prac konserwacyjnych instalacji wodnej w budynku, należy odłączyć przewód doprowadzający wodę aż do zakończenia prac.

Problem	Prawdopodobna przyczyna	Rozwiązanie
Urządzenie nie działa	<ol style="list-style-type: none"> 1. Odłączenie / brak zasilania 2. Brak dostępu do źródła prądu 3. Urządzenie jest wyłączone. 	<ol style="list-style-type: none"> 1. Podłącz urządzenie 2. Sprawdź obecność zasilania 230V~ za pomocą innego urządzenia (np. suszarki do włosów) 3. Wciśnij włącznik (wł./wył. – regulator pomocniczy)
Niski przepływ lub ciśnienie wody	<ol style="list-style-type: none"> 1. Zatkany filtr 2. Skręcony przewód giętki 3. Nasadka na dyszy zacięta się 	<ol style="list-style-type: none"> 1. Wyczyść filtr wody (patrz str. 14) 2. Wyprostuj przewód giętki 3. Wyczyść nasadkę dyszy
Dysze nie działają prawidłowo	<ol style="list-style-type: none"> 1. Dysze są brudne 2. Zatkany filtr 3. Ciśnienie wody jest za niskie 	<ol style="list-style-type: none"> 1. Wyczyść dysze (patrz str. 14) 2. Wyczyść filtr (patrz str. 14) 3. Wyreguluj ciśnienie wody
Dysze nie chowają się	<ol style="list-style-type: none"> 1. Dysze są brudne 	<ol style="list-style-type: none"> 1. Wyczyść dysze (patrz str. 14)
Funkcja mycia nie działa prawidłowo lub brak rozpylania	<ol style="list-style-type: none"> 1. Użytkownik nie siedzi prawidłowo 	<ol style="list-style-type: none"> 1. Usiądź prawidłowo
Urządzenie wyłącza się podczas użytkowania	<ol style="list-style-type: none"> 1. Czas mycia przekroczył 5 minut 2. Awaria zasilania 	<ol style="list-style-type: none"> 1. Powtórz funkcję czyszczenia 2. Sprawdź zasilanie i/lub odłącz kabel, aby zresetować urządzenie
Deska nie nagrzewa się	<ol style="list-style-type: none"> 1. Temperatura deski ustawiona jest w pozycji wyłączonej. 	<ol style="list-style-type: none"> 1. Zresetuj temperaturę podgrzewania deski (patrz str. 11)
Woda nie jest podgrzana	<ol style="list-style-type: none"> 1. Temperatura wody ustawiona jest w pozycji wyłączonej. 	<ol style="list-style-type: none"> 1. Zresetuj temperaturę podgrzewania wody (patrz str. 10)
Funkcja suszenia nie działa	<ol style="list-style-type: none"> 1. Funkcja suszenia działa dopiero po jej włączeniu 	<ol style="list-style-type: none"> 1. Usiądź na urządzeniu aby uruchomić funkcję suszenia (patrz str. 11)
Zdalny regulator nie działa	<ol style="list-style-type: none"> 1. Zdalny regulator nie odbiera sygnału. 2. Bateria jest wyczerpana 3. Lokalizacja zdalnego regulatora jest nieprawidłowa 	<ol style="list-style-type: none"> 1. Jakiś przedmiot lub osoba przeszkadza w odbiorze sygnału z regulatora. 2. Wymień baterie. 3. Zmień lub przesuń lokalizację regulatora.
Inne	Skontaktuj się ze sprzedawcą lub autoryzowanym serwisem.	