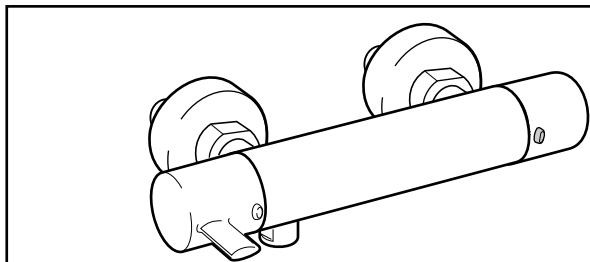
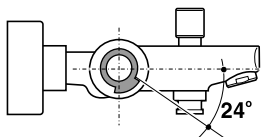
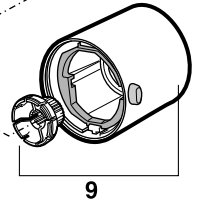
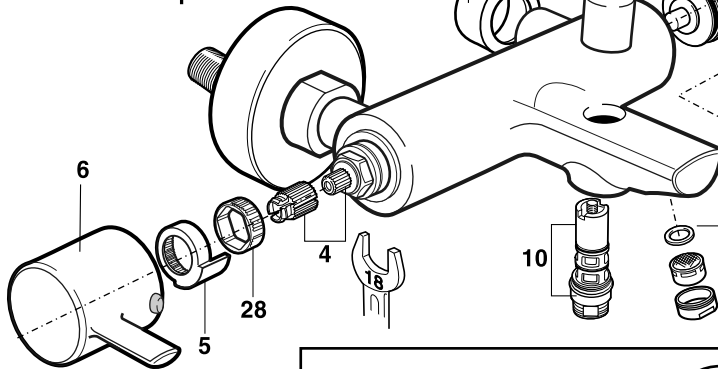
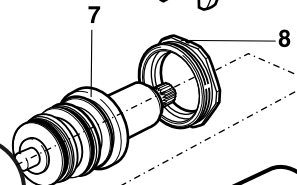
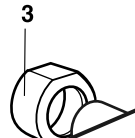
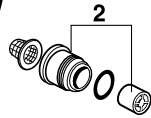
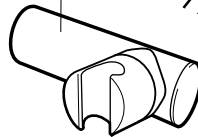
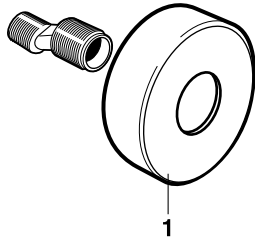
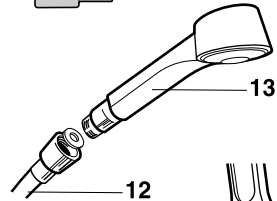
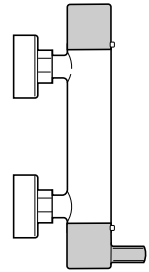
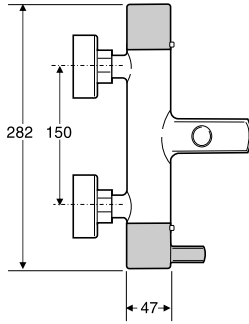
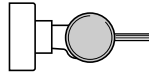
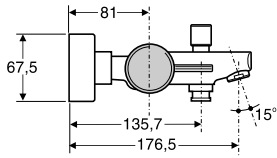


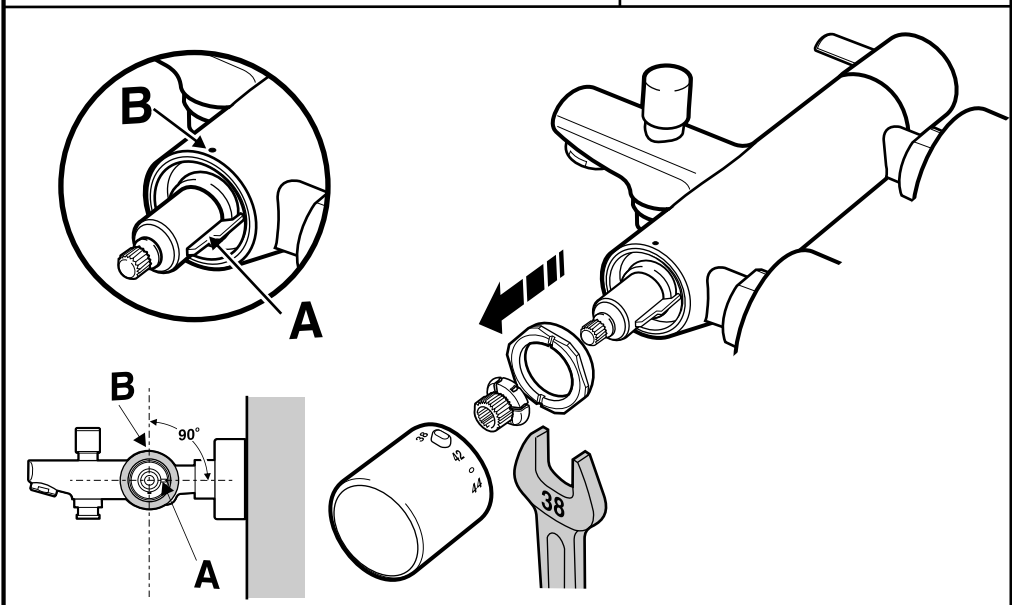
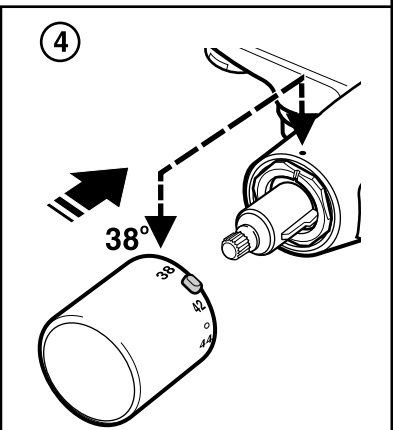
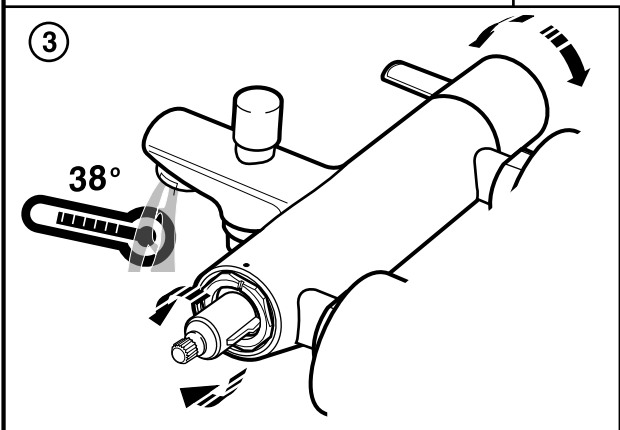
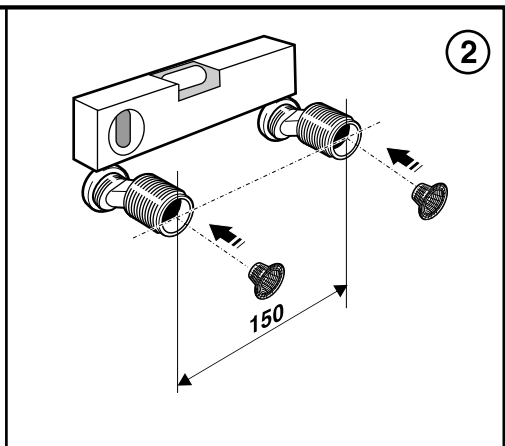
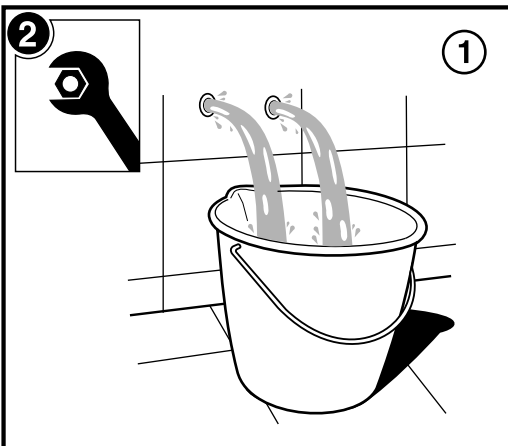


**Roca**

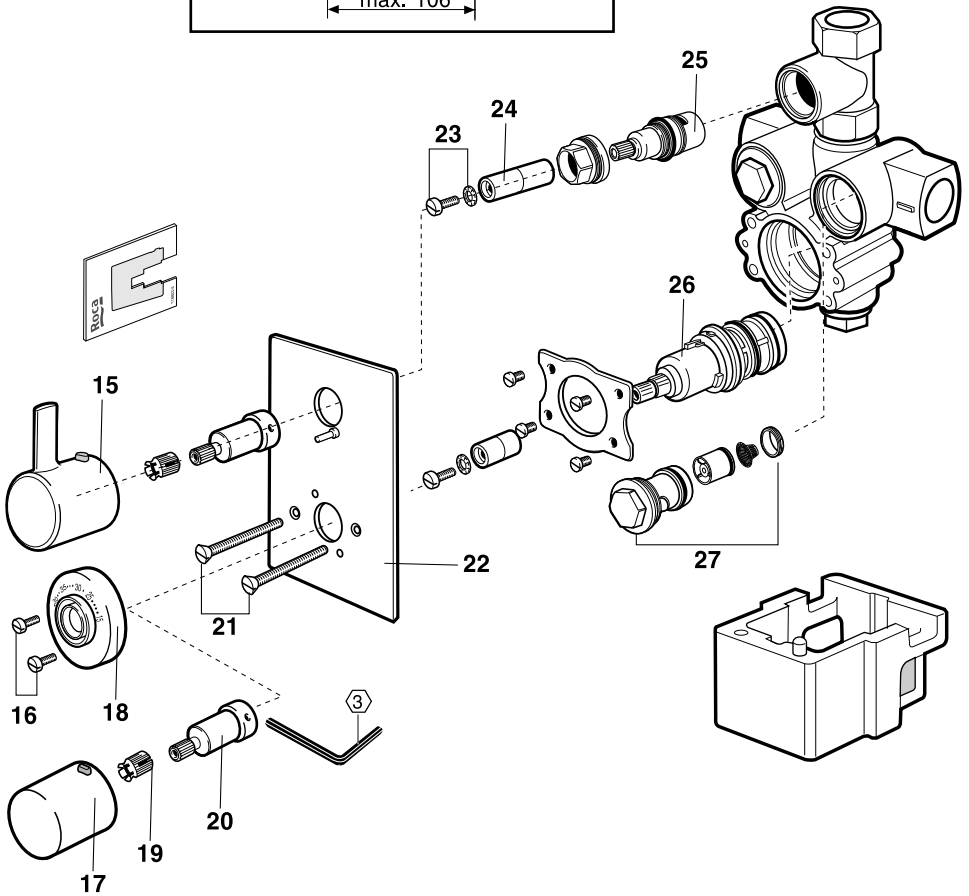
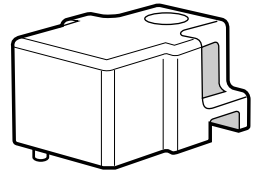
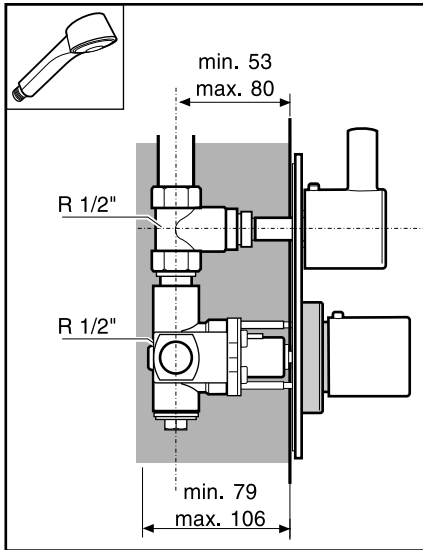
## TARGA-T





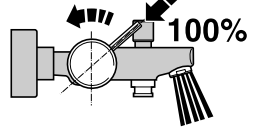
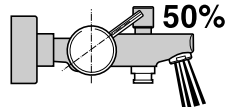
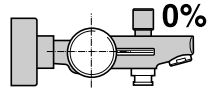
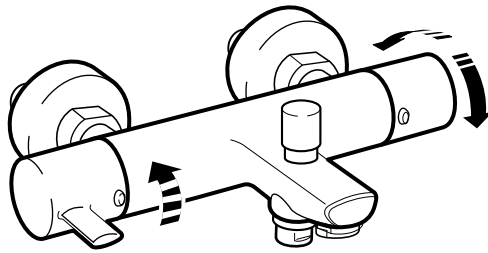
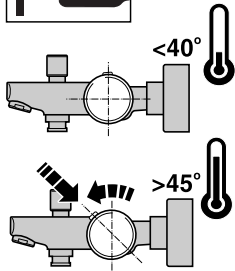


3

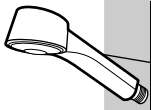




5

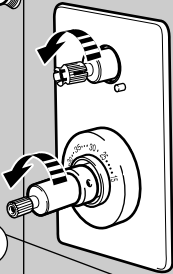


1



38°

2



3

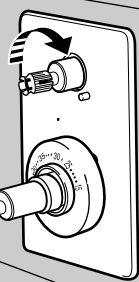
4










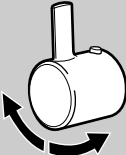
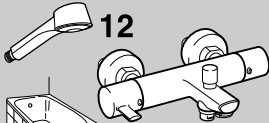
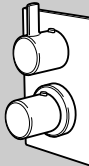


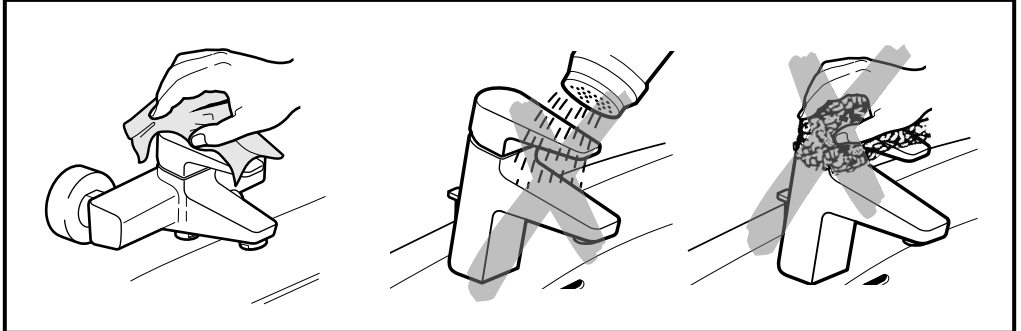
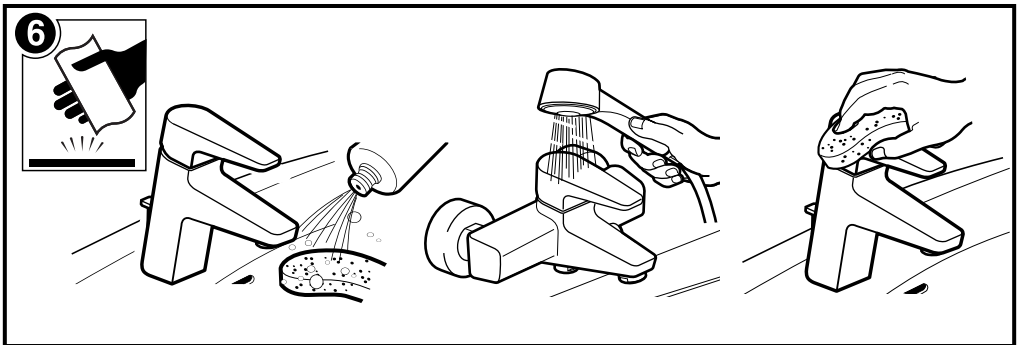
5



38°



 <p><b>P</b></p>	<p><b>P</b> bar</p>	<p>MAX. 10</p>  <p>0,5</p>	<p>5</p>  
  <p><b>T</b></p>	<p>°C</p>	 <p>80 MAX.</p>	 <p>65 45</p> 
 <p><b>Q</b> (3 bar)</p>	<p><b>l/min</b></p>	 <p>12 20</p>	 <p>12</p>



1- 542816600	8- 522634103	15- 524528300	22- 542818800
2- 525555603	9- 524527800	16- 522629603	23- 525771903
3- 522685800	10- 525159100	17- 524528200	24- 522783303
4- 525092709	11- 525390300	18- 523813100	25- 505122303
5- 553351407	12- 525761100	19- 523783707	26- 505908003
6- 524527700	13- 5B9060C00	20- 522416903	27- 525764503
7- 505908203	14- 505715700	21- 542621103	28- 553351907

**Roca Sanitario, S.A.**

Avda. Diagonal, 513  
08029 Barcelona SPAIN  
Teléfono 93 366 1200  
Fax 93 419 4501  
[www.roca.es](http://www.roca.es)

