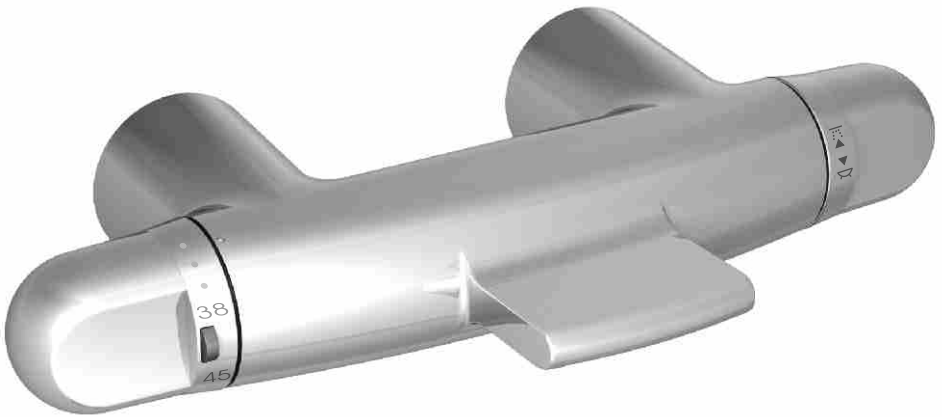
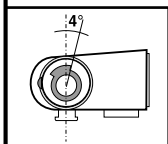
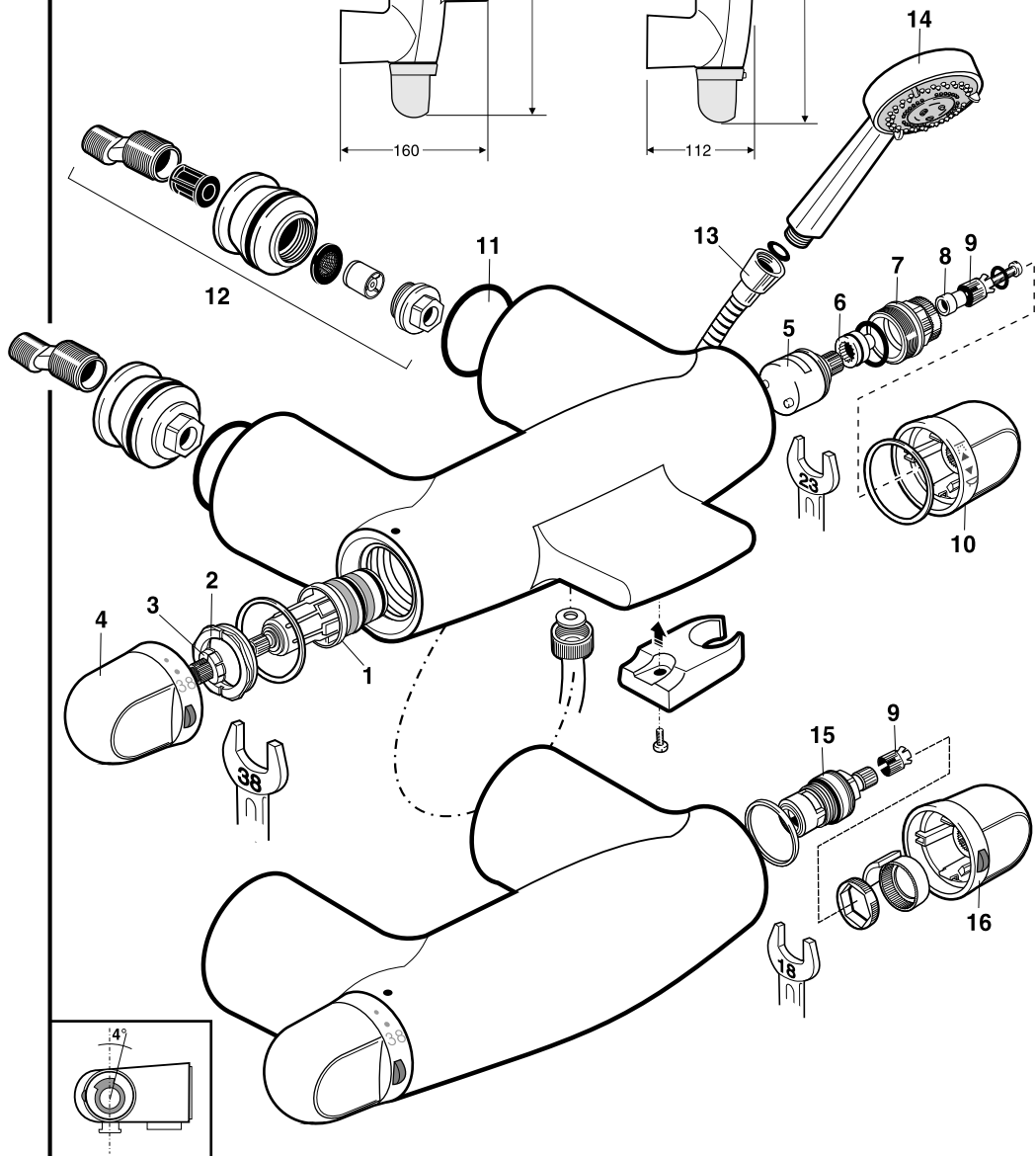
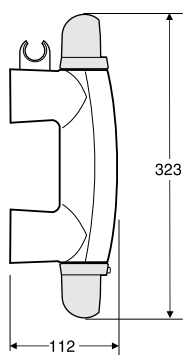
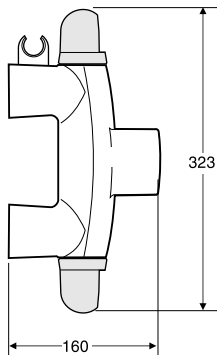
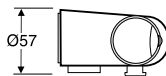
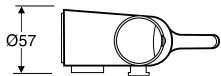
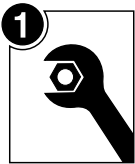


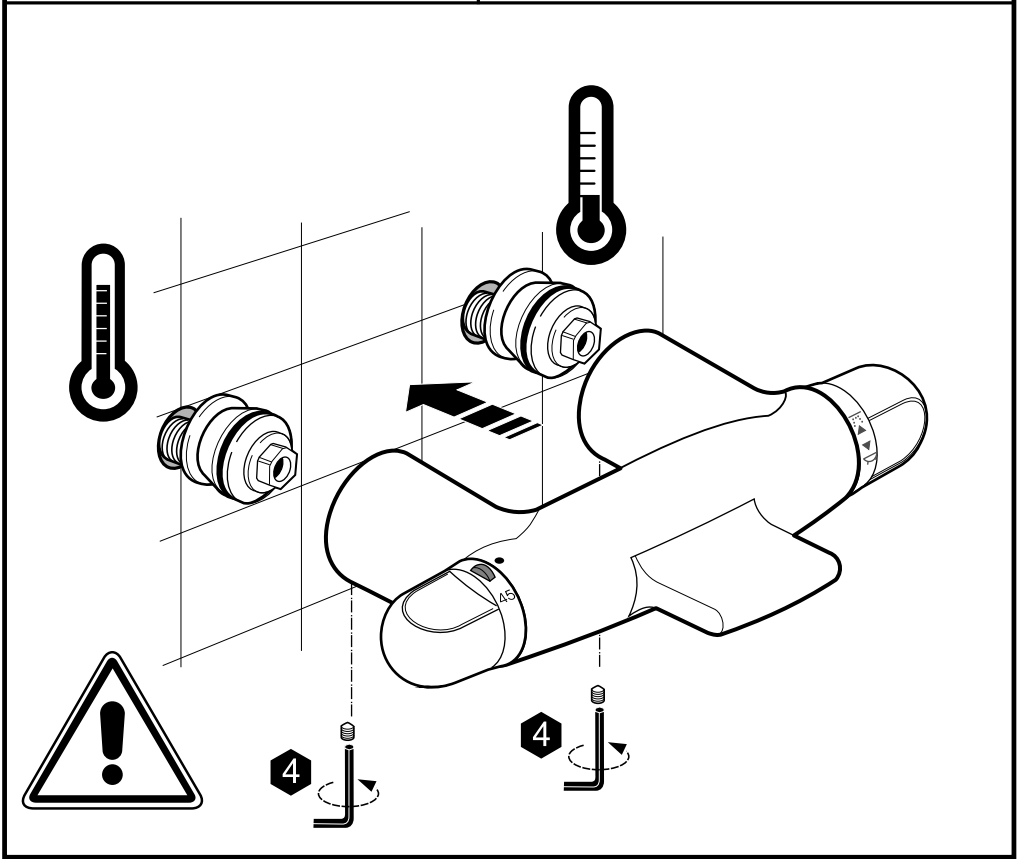
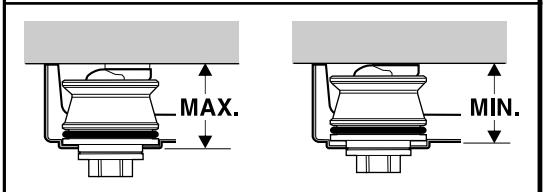
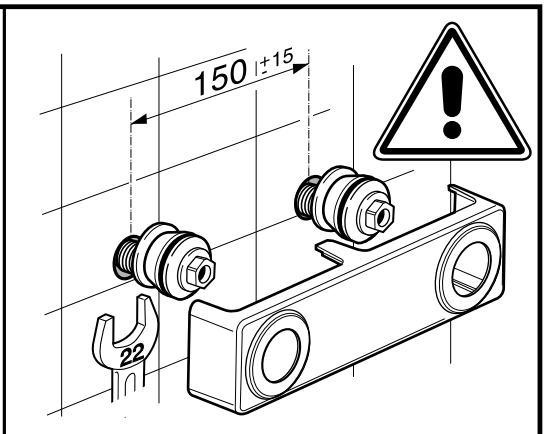
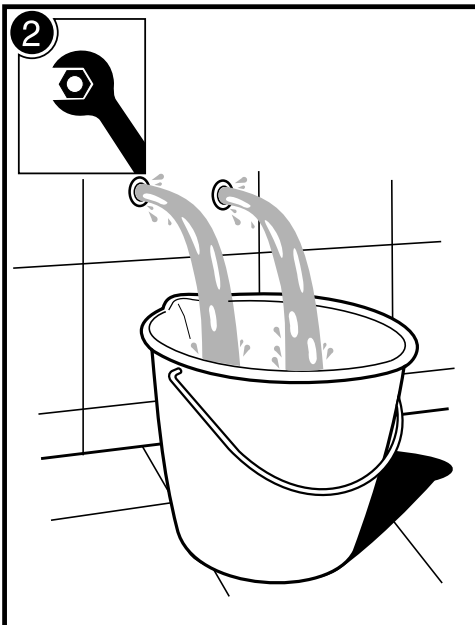


Roca

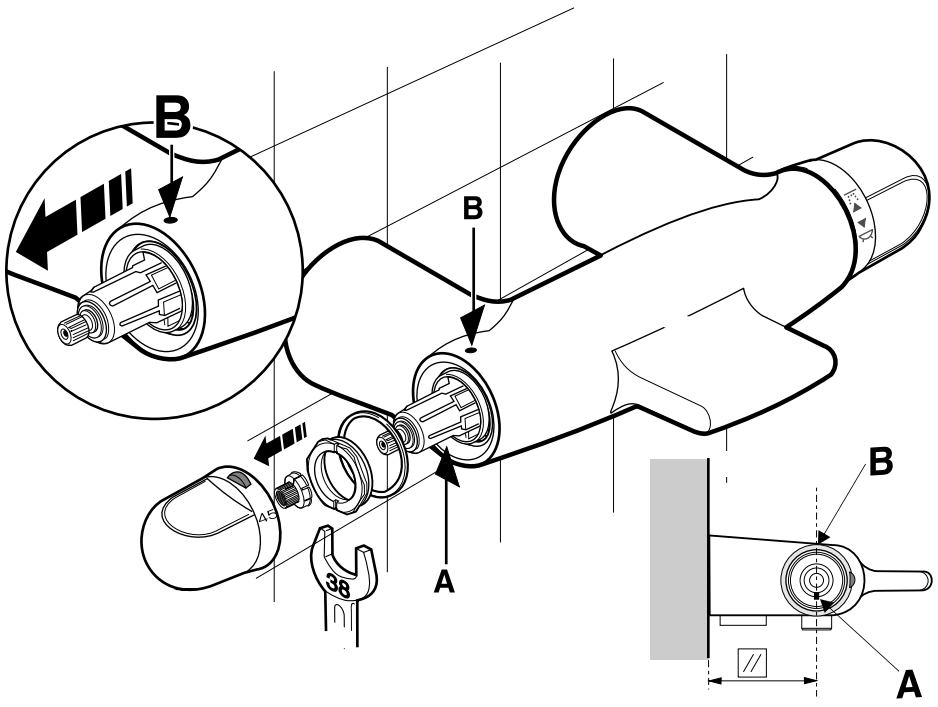
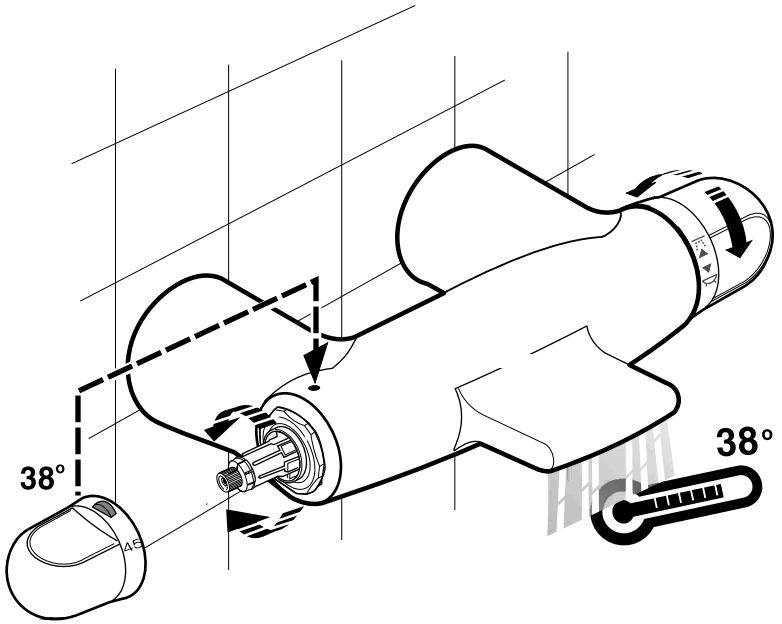
PANAMA-T

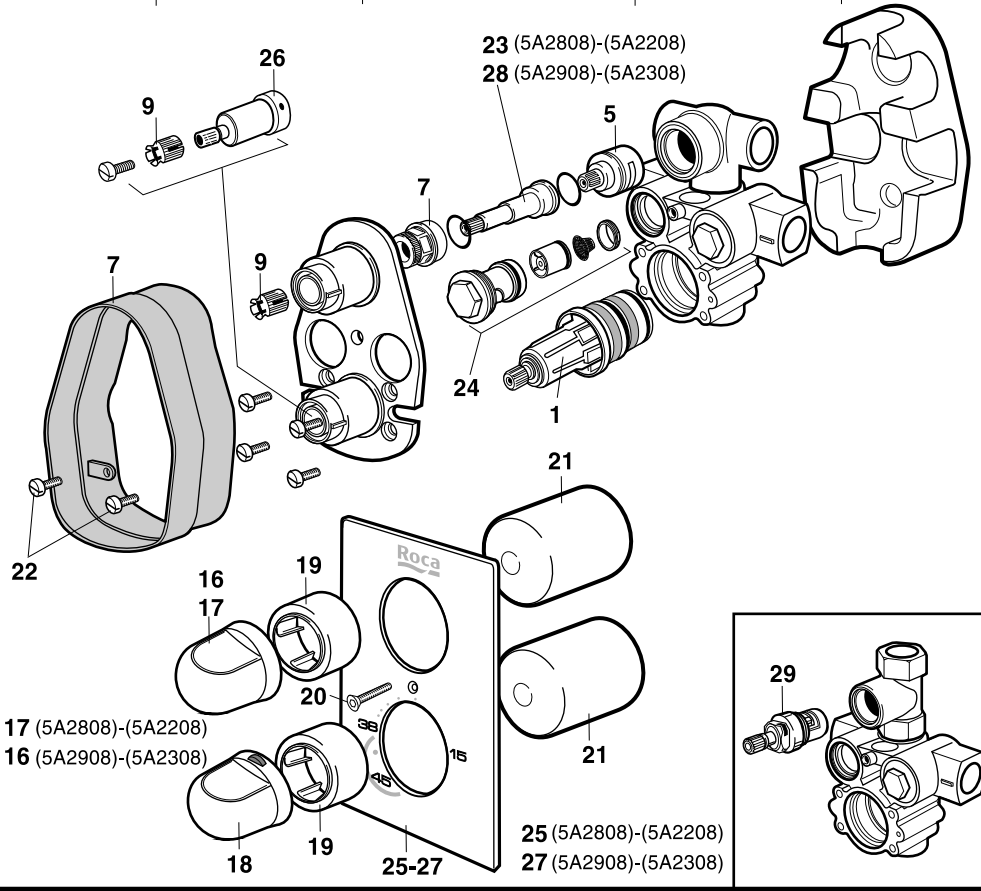
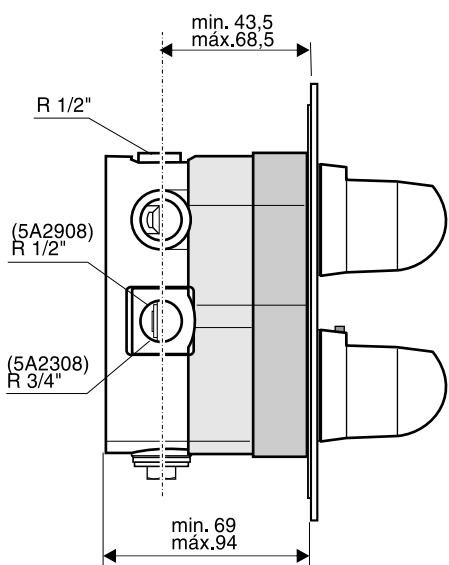
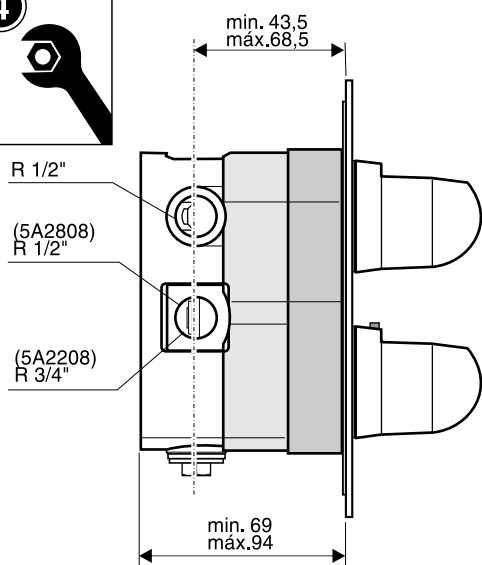


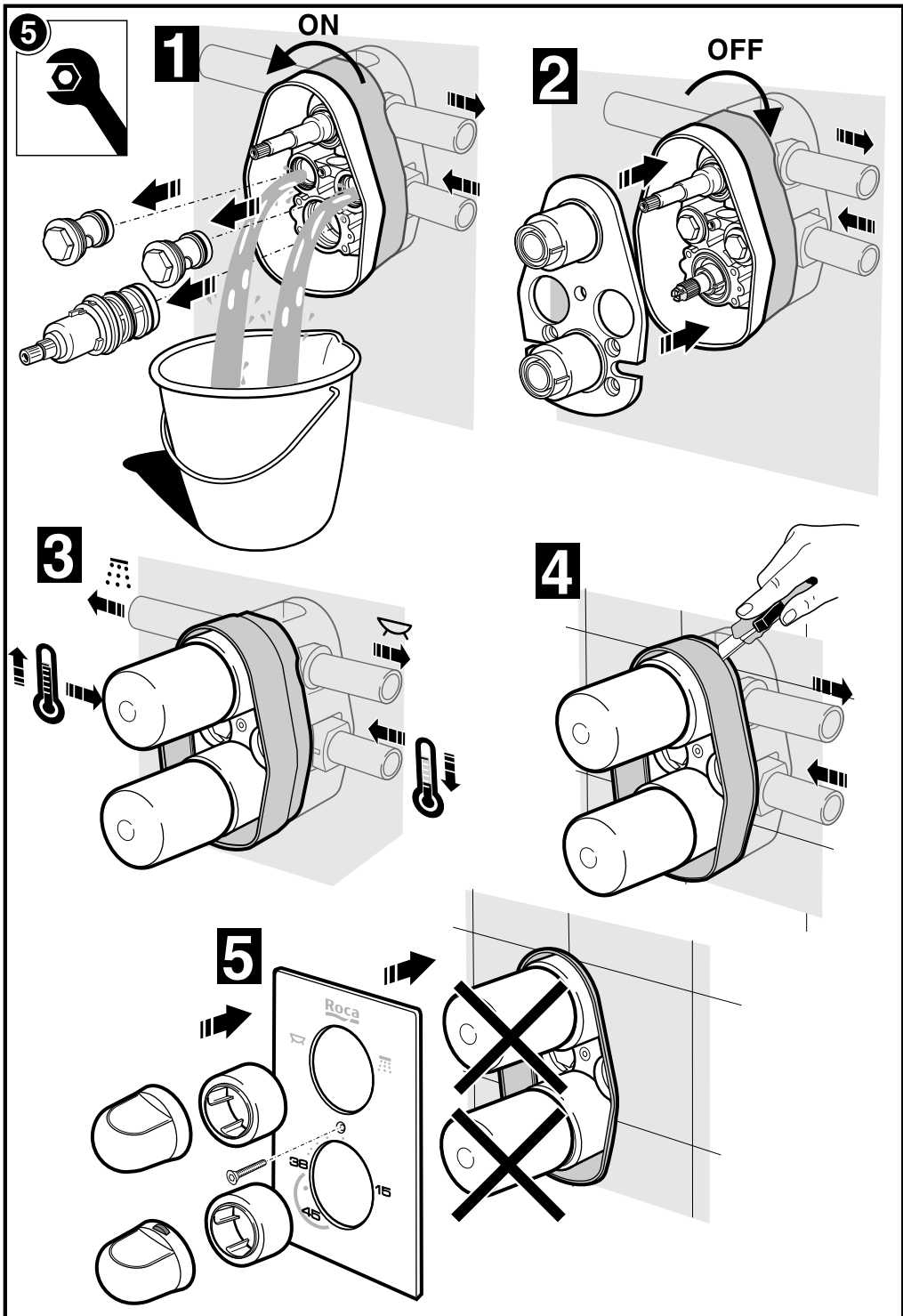




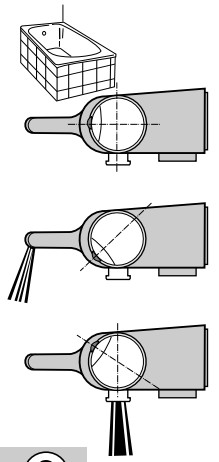
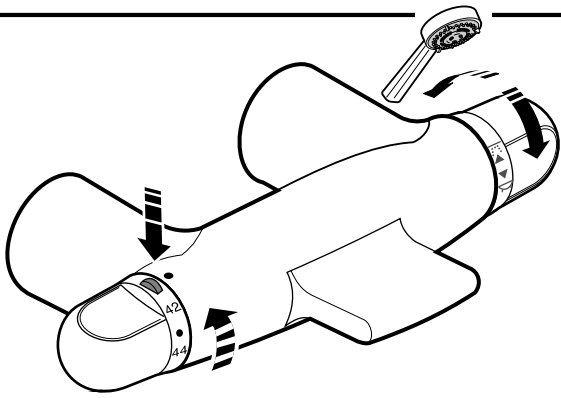
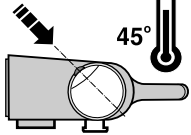
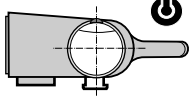
3







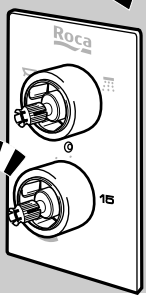
6



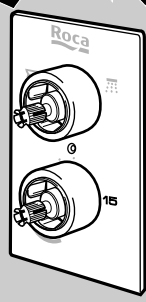
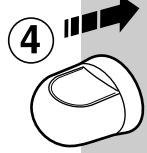
1



2

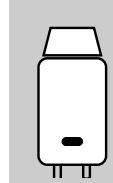
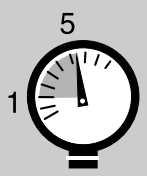
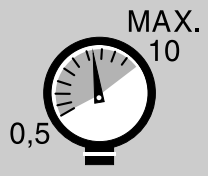


3



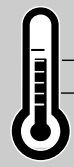
P

P bar



T

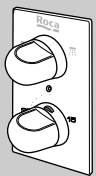
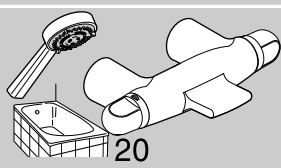
°C



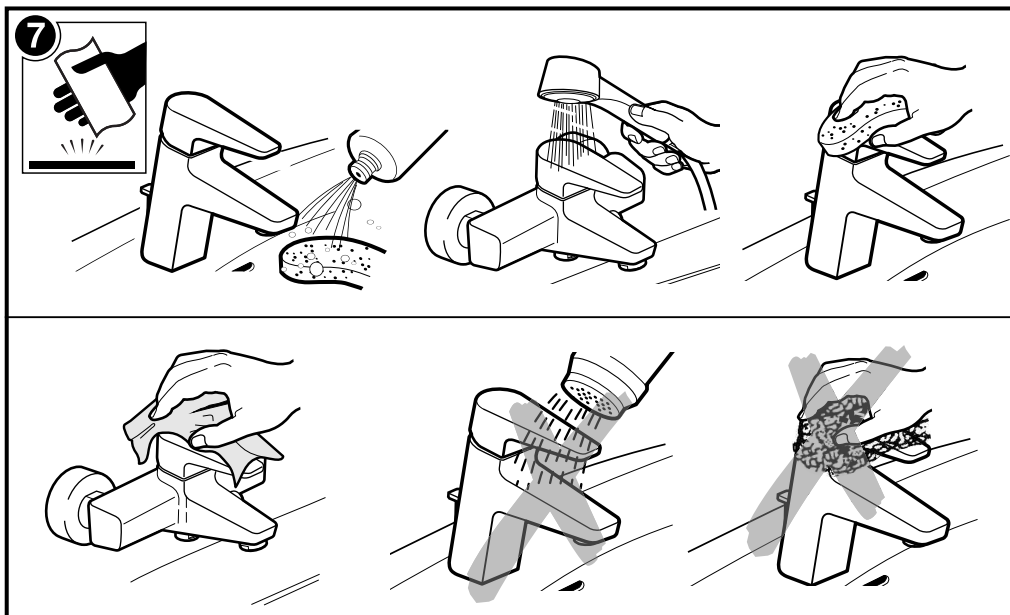
Q

(3 bar)

l/min



36



1- 505908203	7- 522635803	13- 525761100	19- 542819100	25- 525087400
2- 522634103	8- 522418203	14- 5B6034C00	20- 542625803	26- 522419103
3- 523784707	9- 523783707	15- 525158509	21- 543838707	27- 525087500
4- 524528400	10- 524528500	16- 525089200	22- 522626703	28- 522419203
5- 525942803	11- 553350807	17- 524528700	23- 522419303	29- 525158509
6- 522419503	12- 525554903	18- 525089300	24- 525764503	

Roca Sanitario, S.A.

Avda. Diagonal, 513
08029 Barcelona SPAIN
Teléfono 93 366 1200
Fax 93 419 4501
www.roca.es

Roca