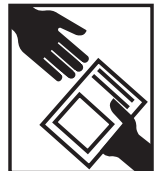
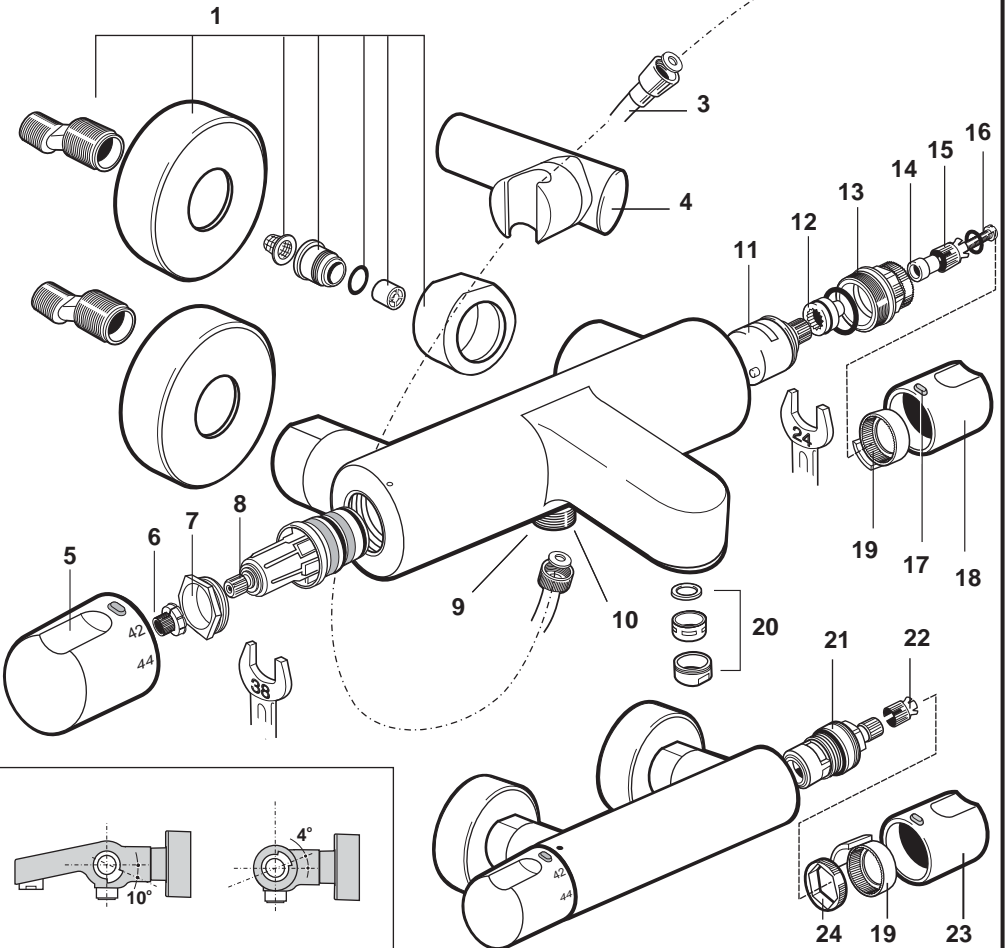
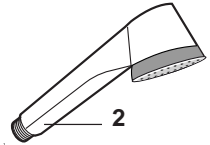
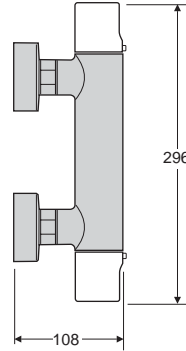
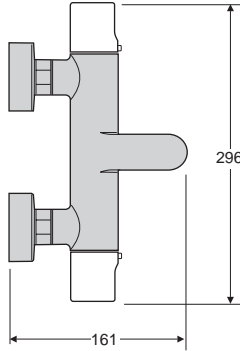
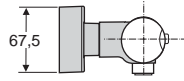
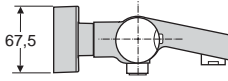


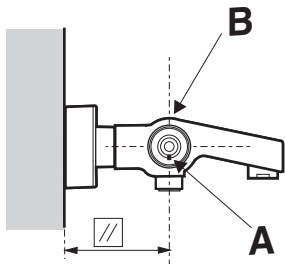
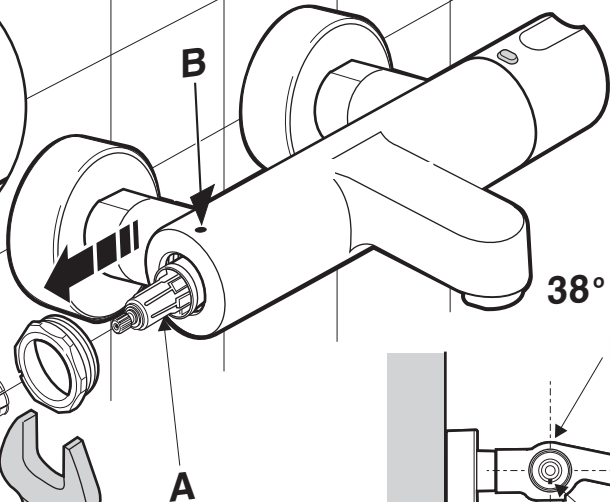
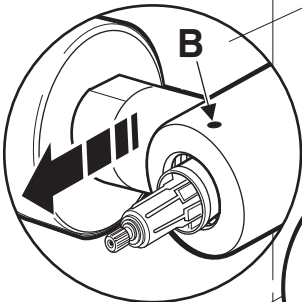
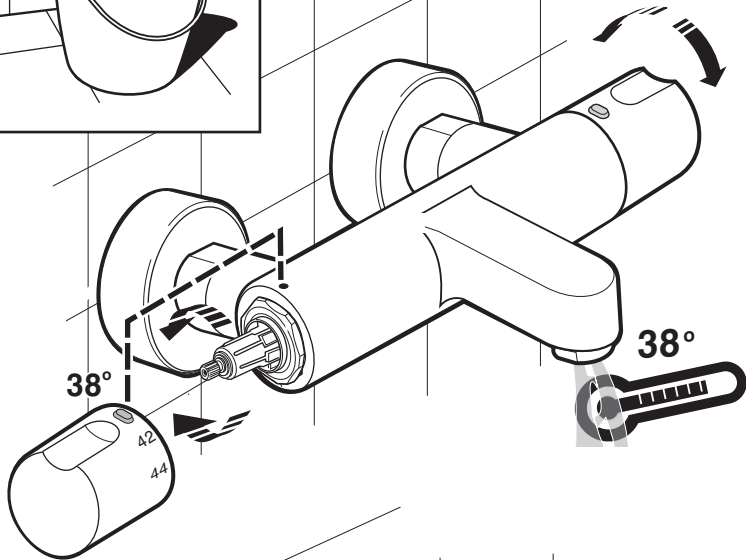
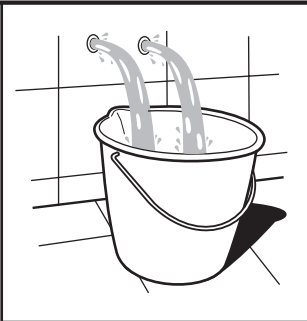
Roca

MOAI

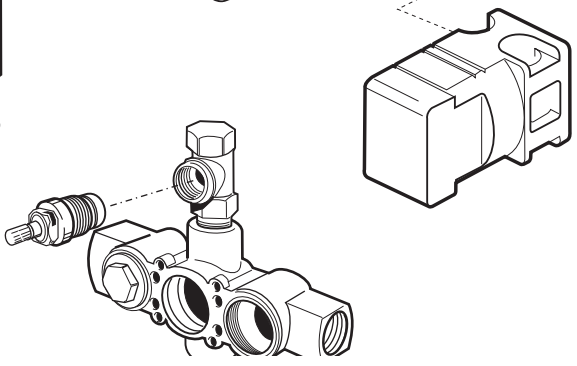
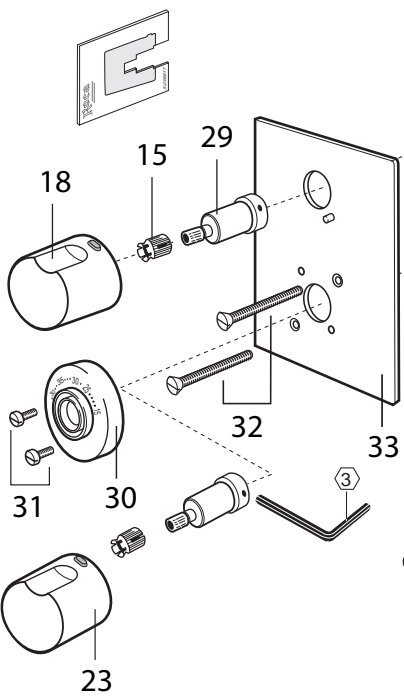
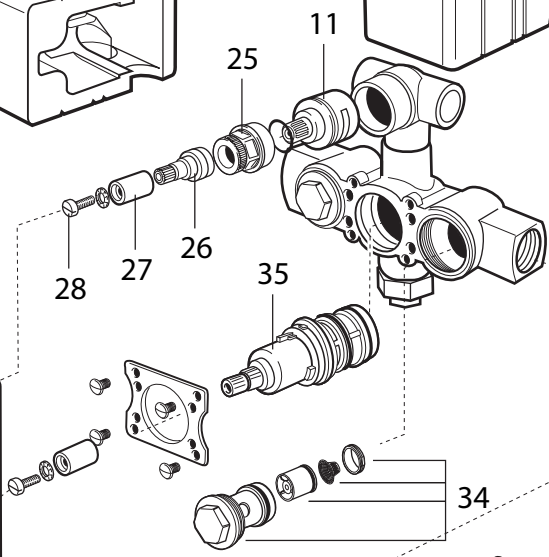
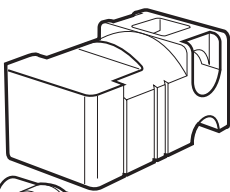
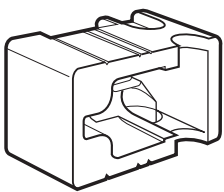
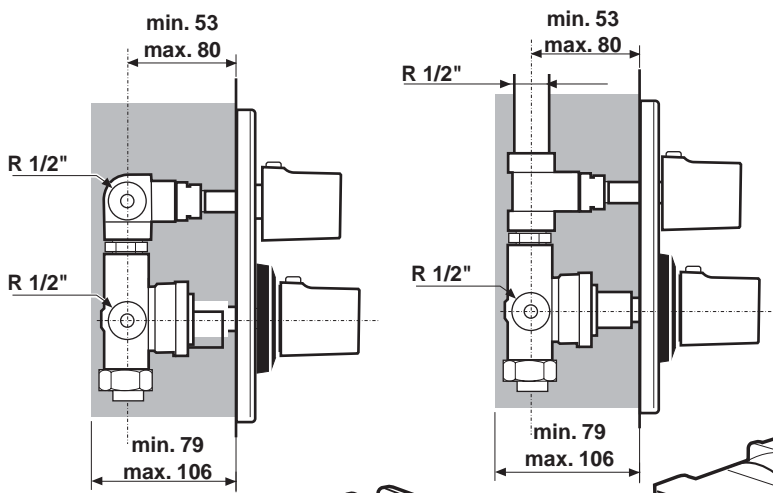


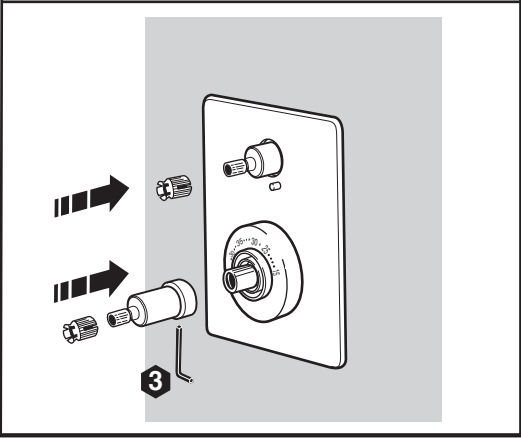
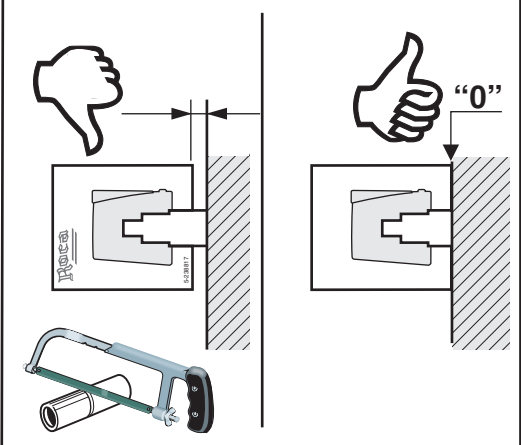
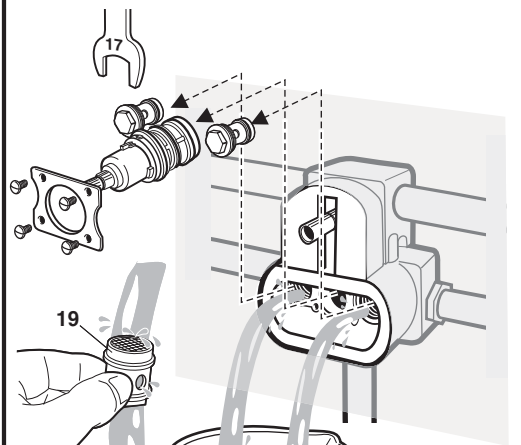
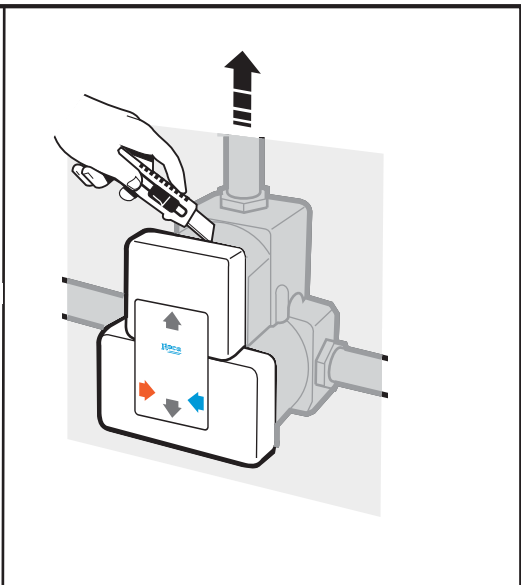
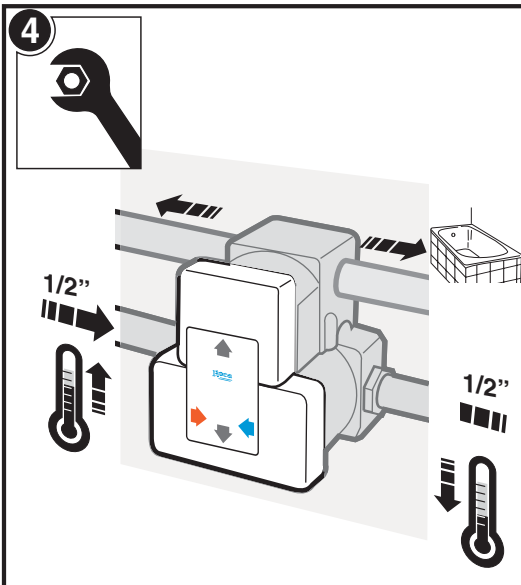


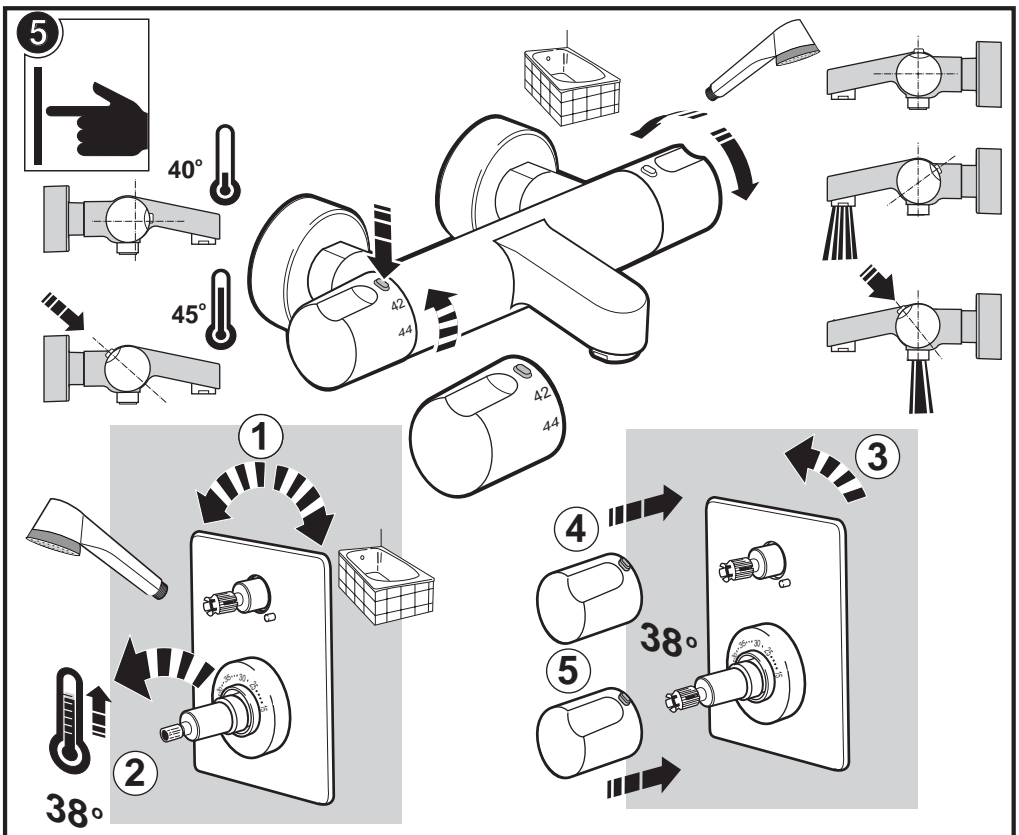
2











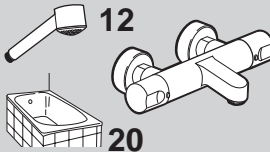
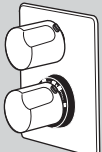


3

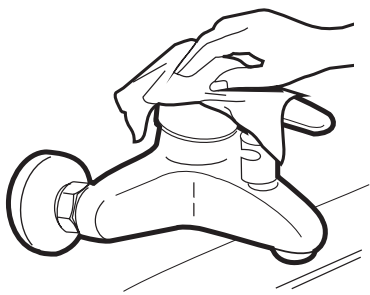
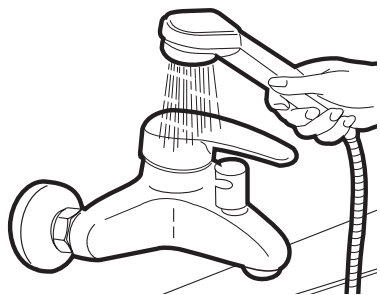
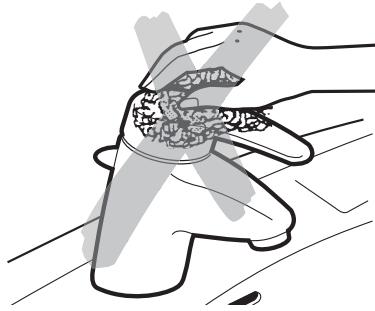
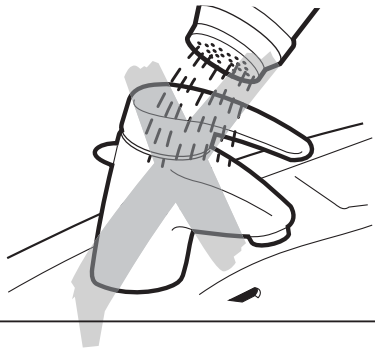
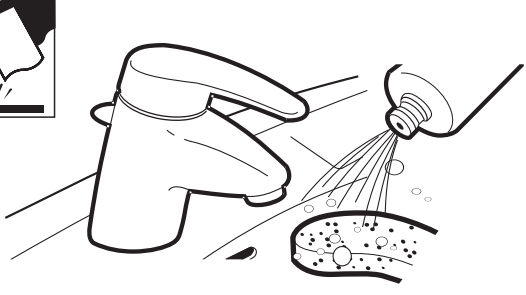






 P	P bar	 0,5 MAX. 10	 1 5 
  T	°C	 80 MAX.	 65 45 
 Q (3 bar)	l/min	 12 20	 36

6



1H

1 - 525553600
2 - 5B6046C00
3 - 525761100
4 - 505715700
5 - 524527200
6 - 523784707
7 - 522634103
8 - 505908203
9 - 543359907
10- 523210400

11 - 505121307
12 - 522418103
13 - 522637400
14 - 522418203
15 - 525094907
16 - 542624503
17 - 553351407
18 - 524527300
19 - 553351407
20 - 525390200

21 - 525158509
22 - 543832307
23 - 524527500
24 - 553351907
25 - 522634703
26 - 522418303
27 - 522783303
28 - 525055103
29 - 522416903
30 - 523813100

31 - 522629603
32 - 542621103
33 - 542817100
34 - 525764503
35 - 505908003

Roca Sanitario, S.A.

Avda. Diagonal, 513
08029 Barcelona SPAIN
Teléfono 93 366 1200
Fax 93 419 4501
www.roca.es

