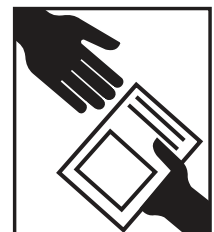
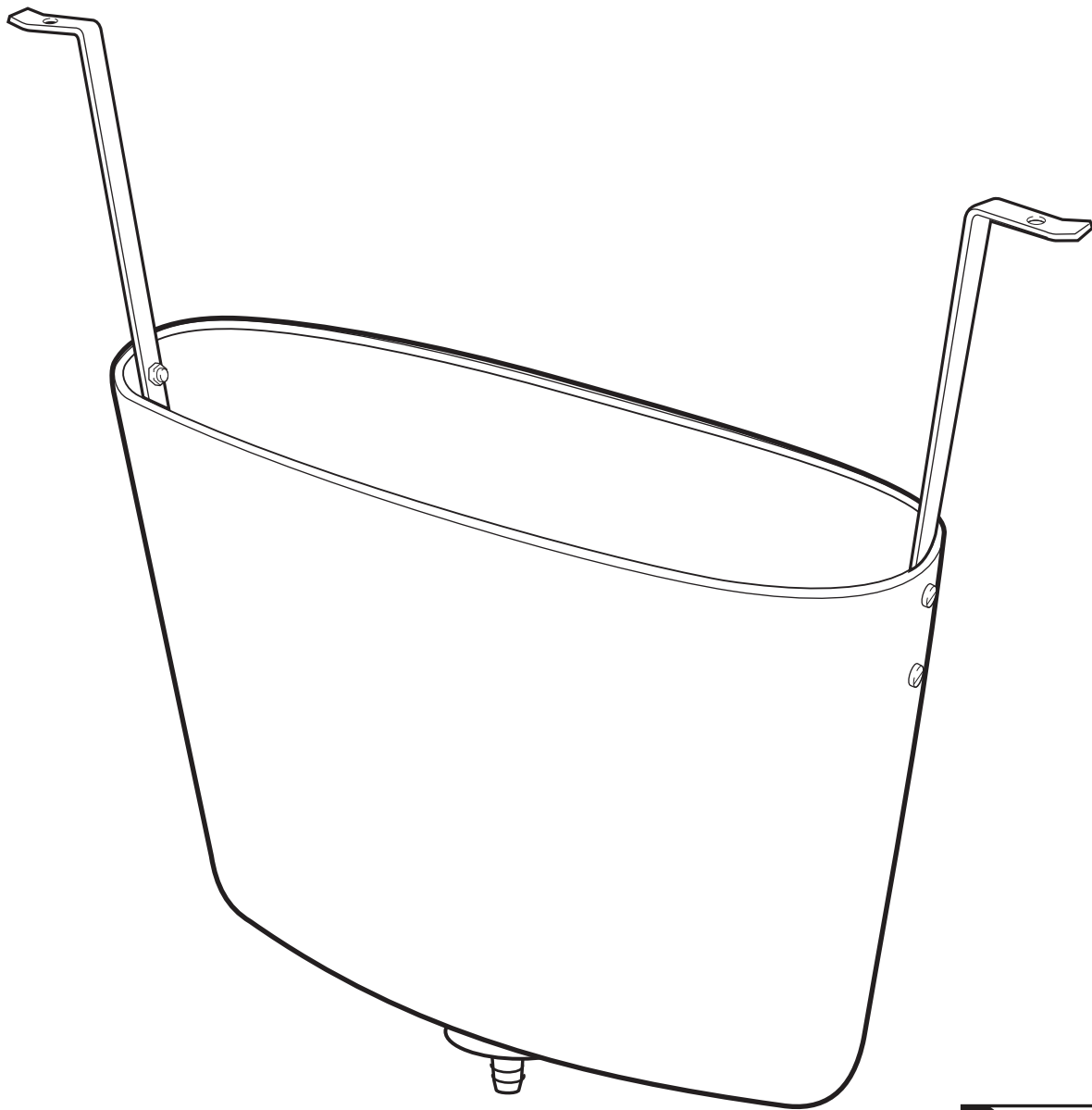


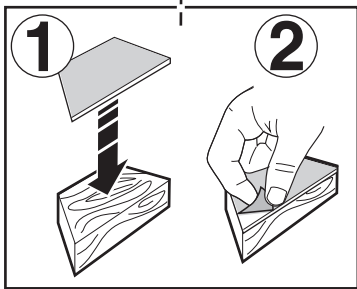
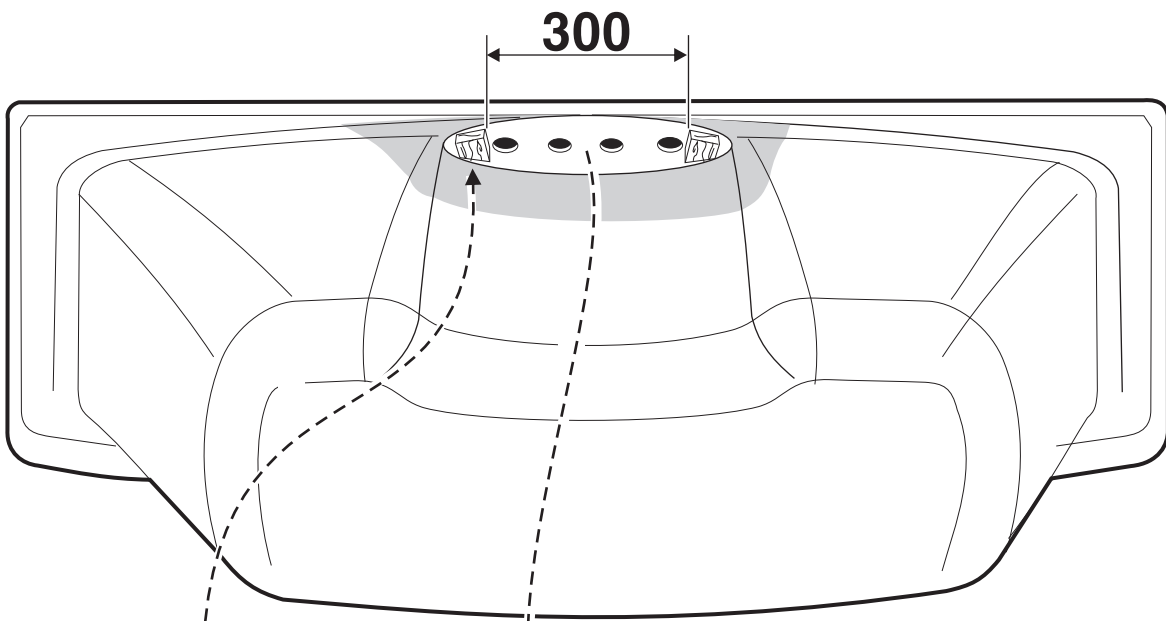
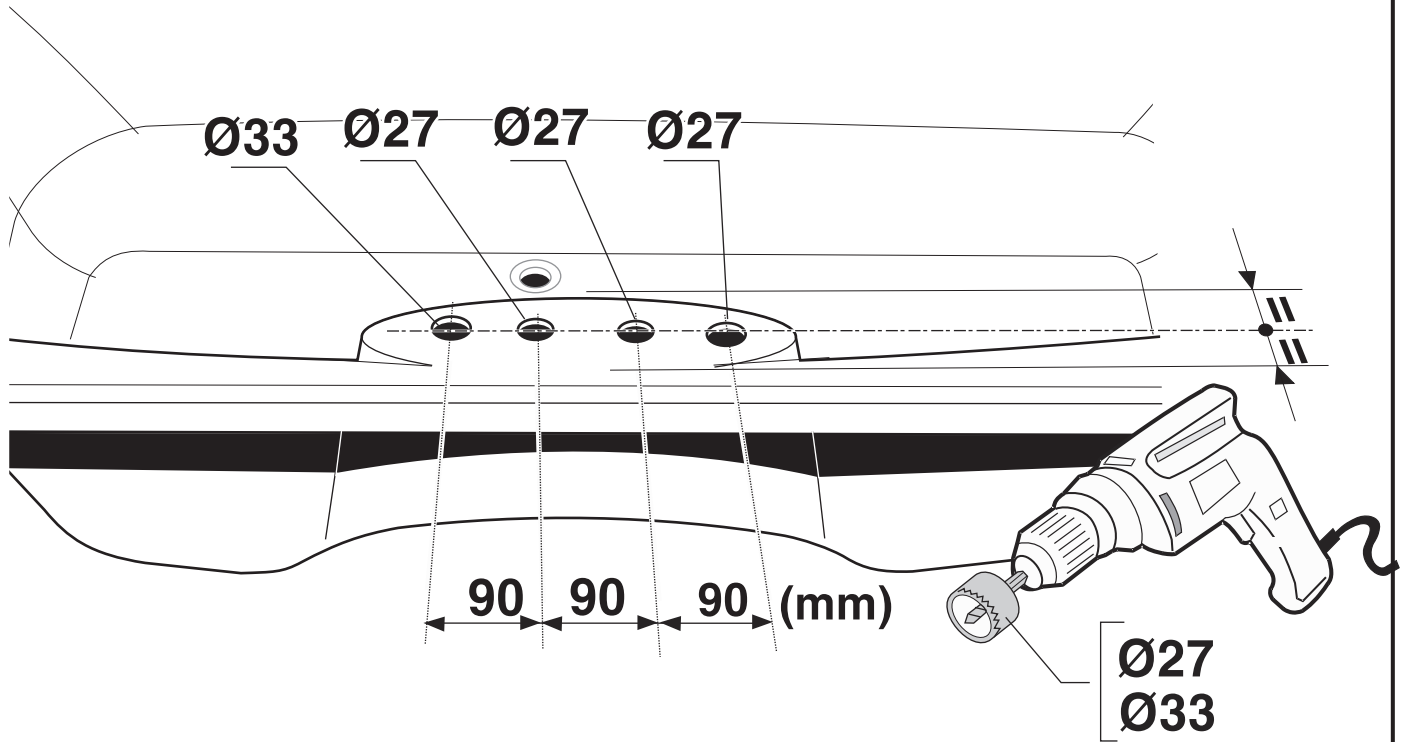


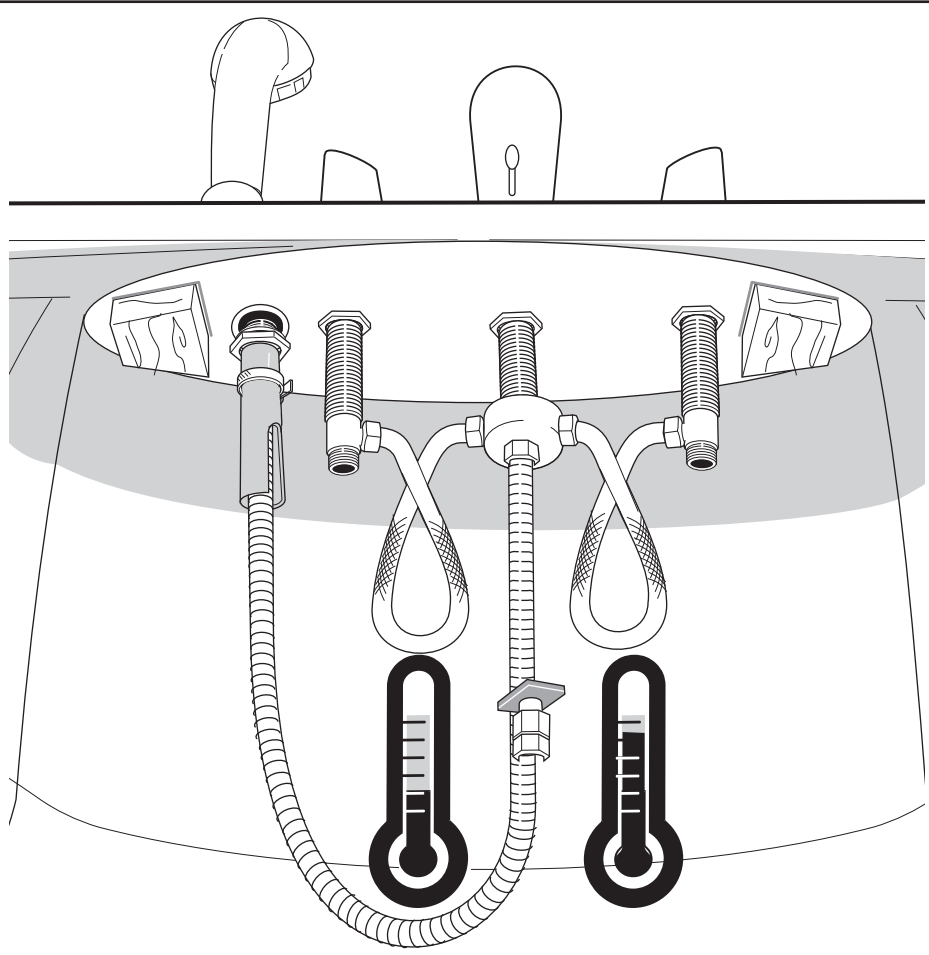
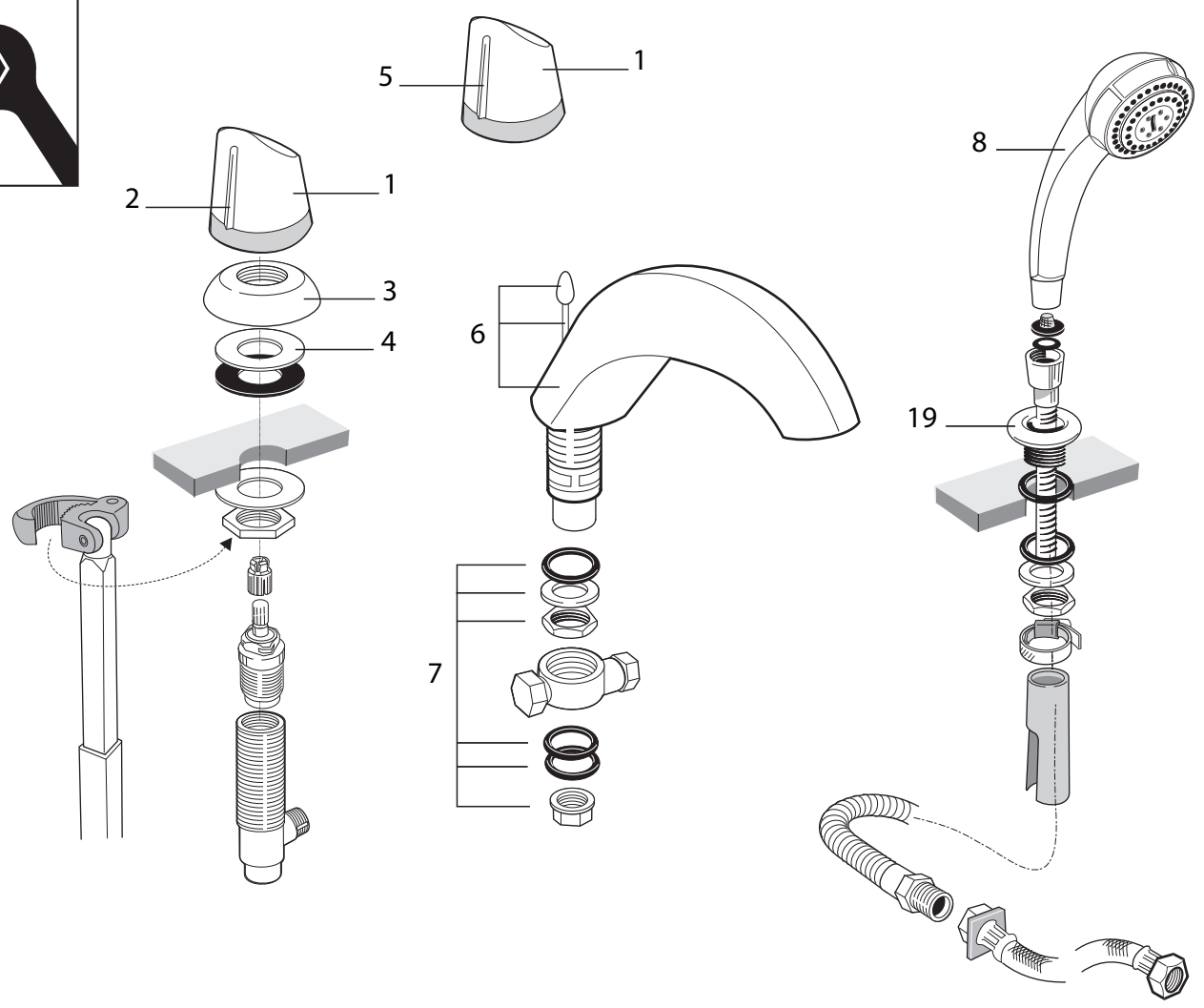
Roca

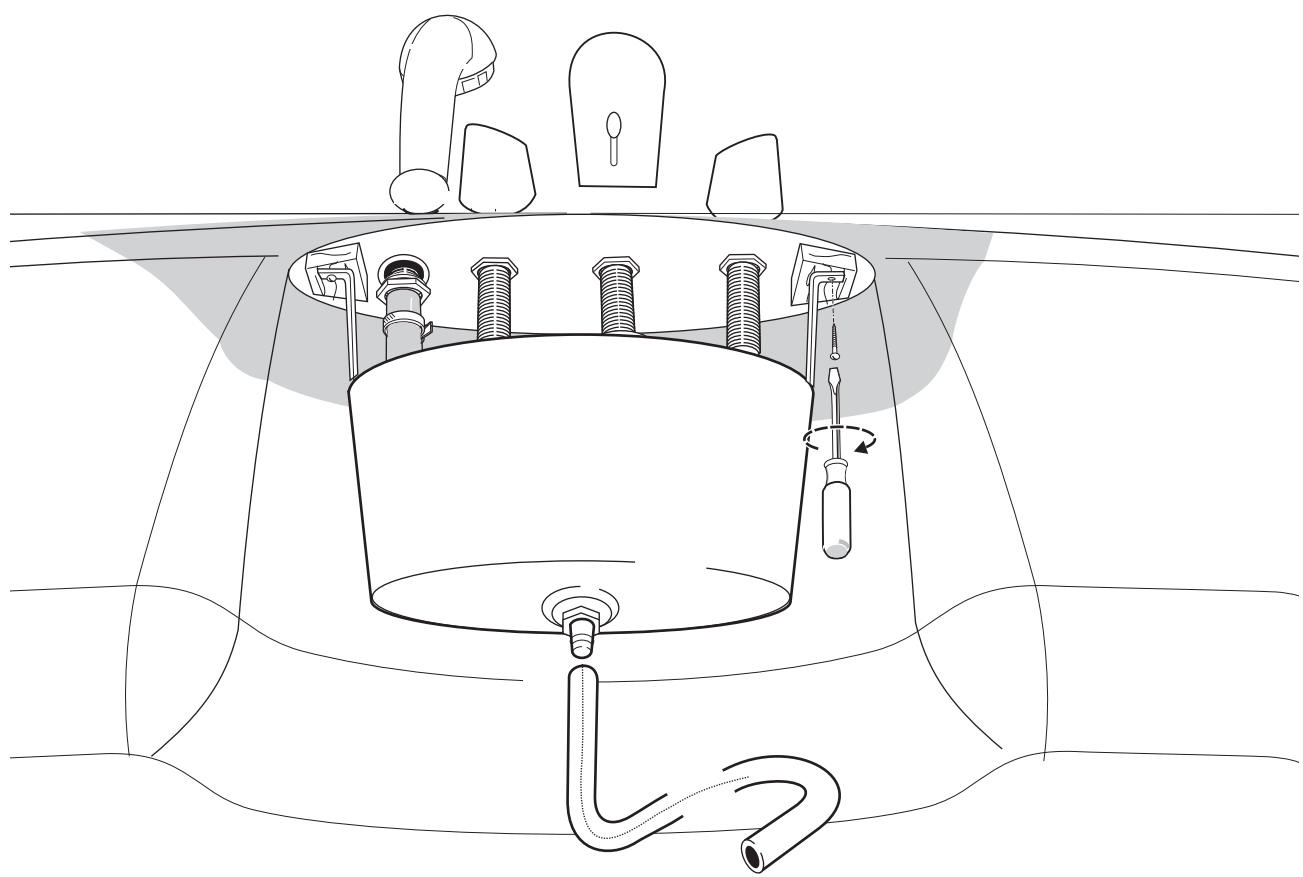
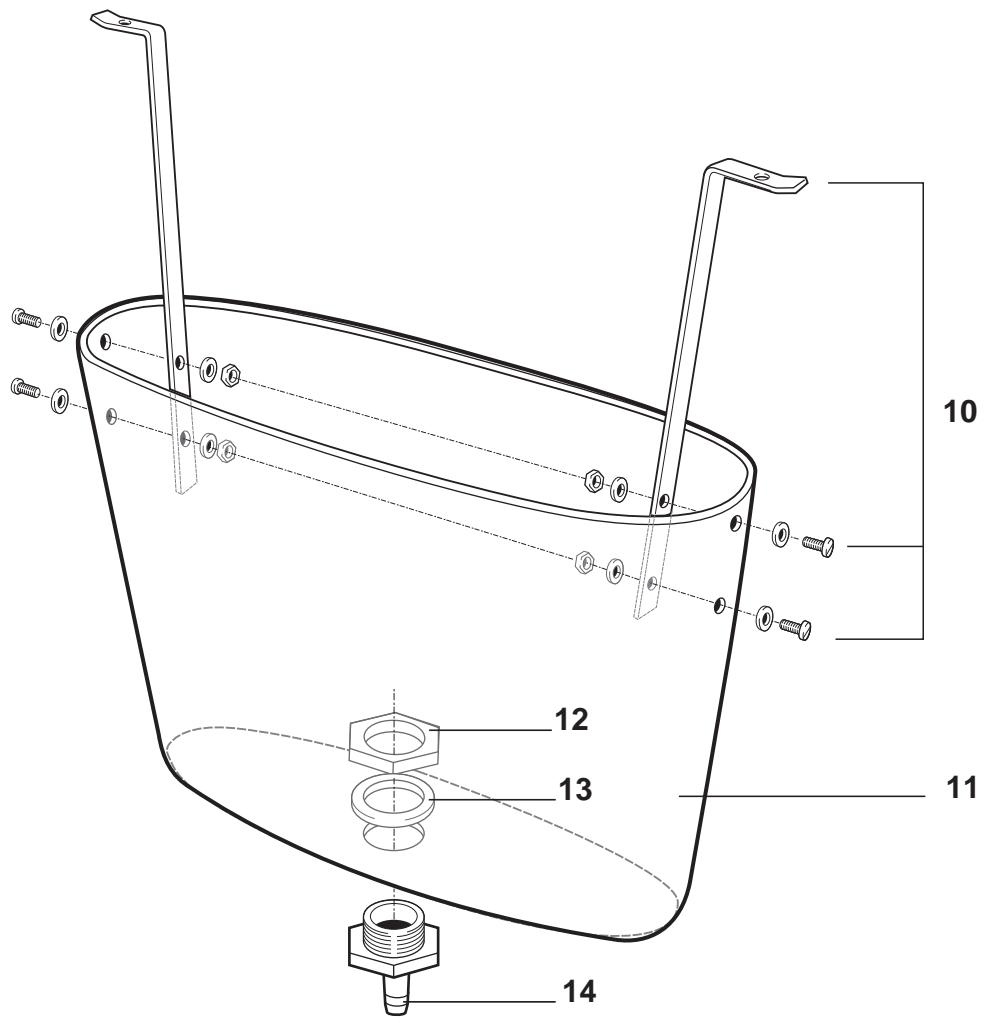
5-268053



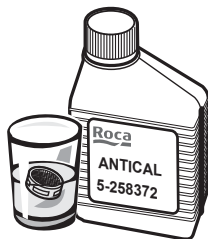
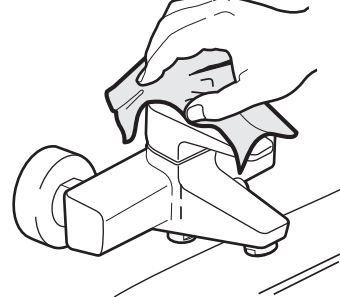
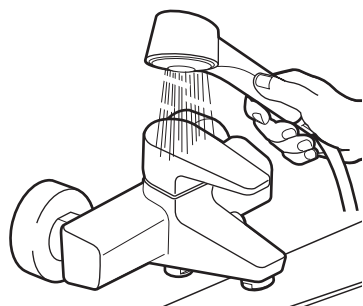
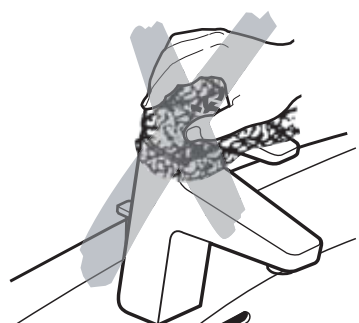
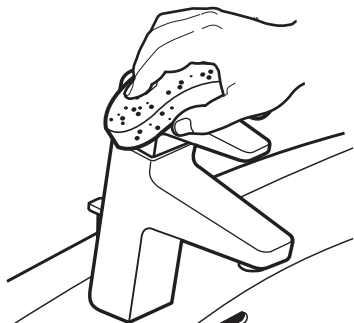
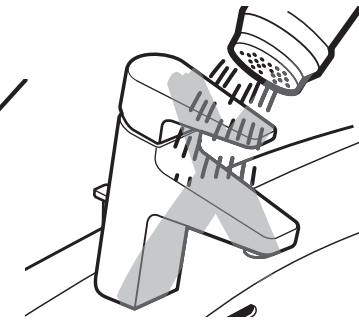
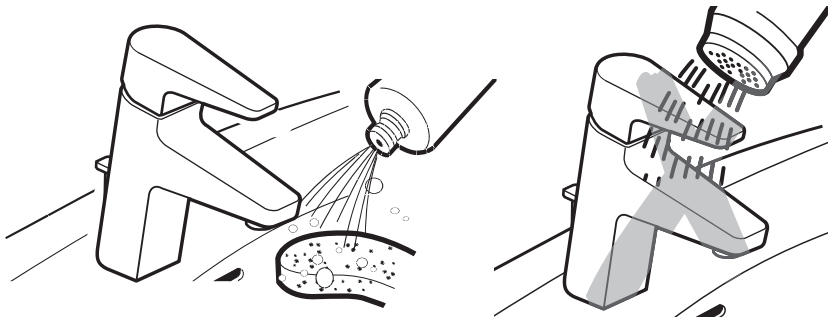
1







4



1 - 524525500
 2 - 543833707
 3 - 542814900
 4 - 522763503

5 - 543833607
 6 - 521138100
 7 - 525160500
 8 - 5B1031C00

9 - 542814800
 10 - 525768211
 11 - 523842807
 12 - 522634303

13 - 543362207
 14 - 503200207

Roca Sanitario, S.A.

Avda. Diagonal, 513
 08029 Barcelona SPAIN
 Teléfono 93 366 1200
 Fax 93 419 4501
 www.roca.es

