

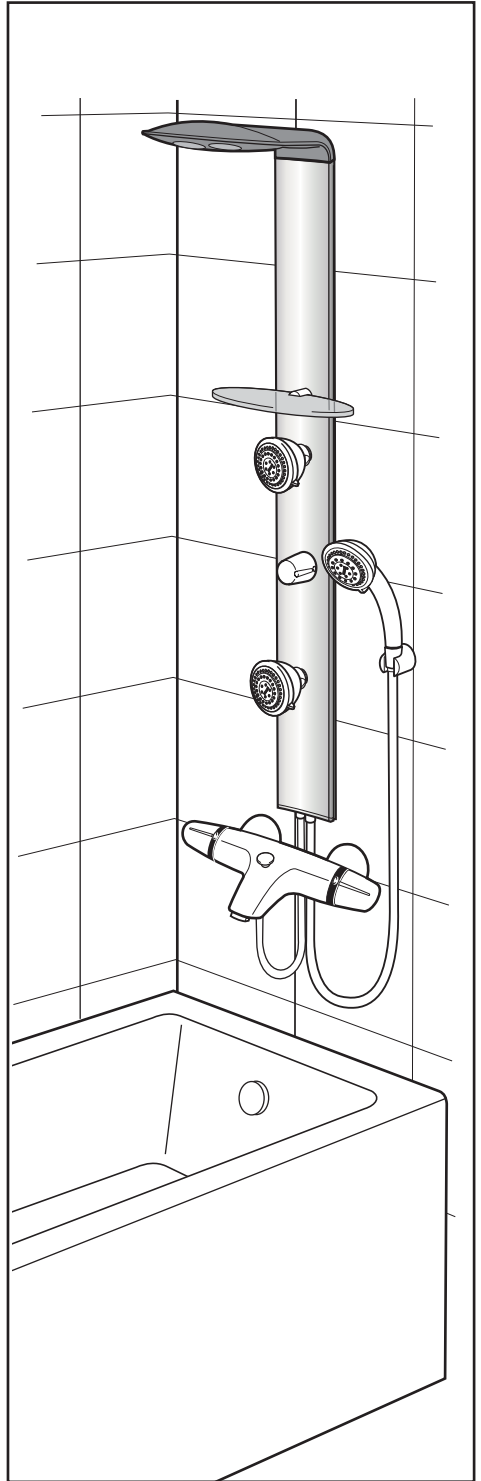
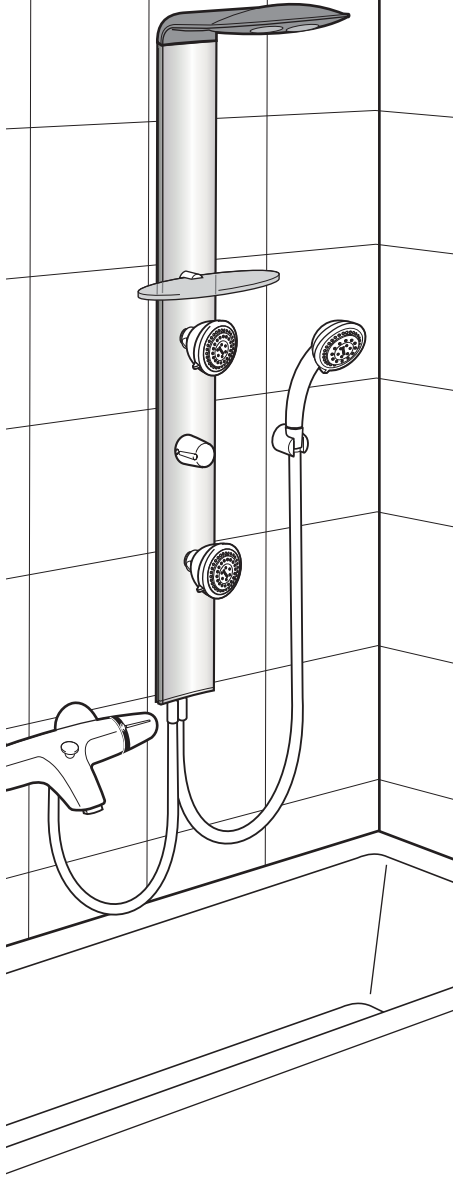


Roca

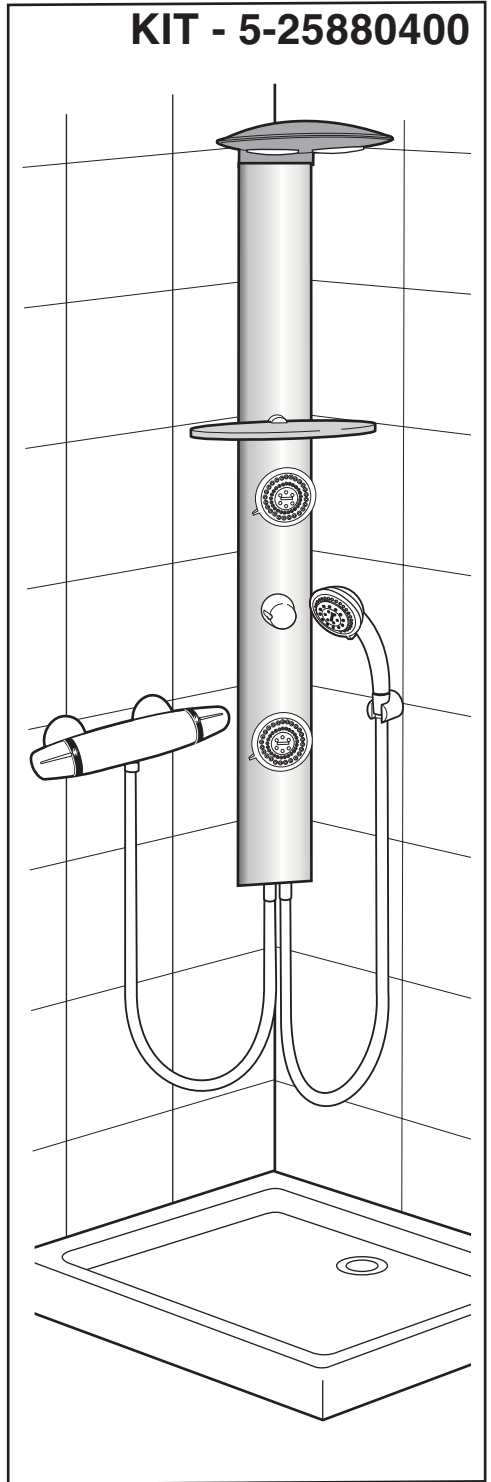
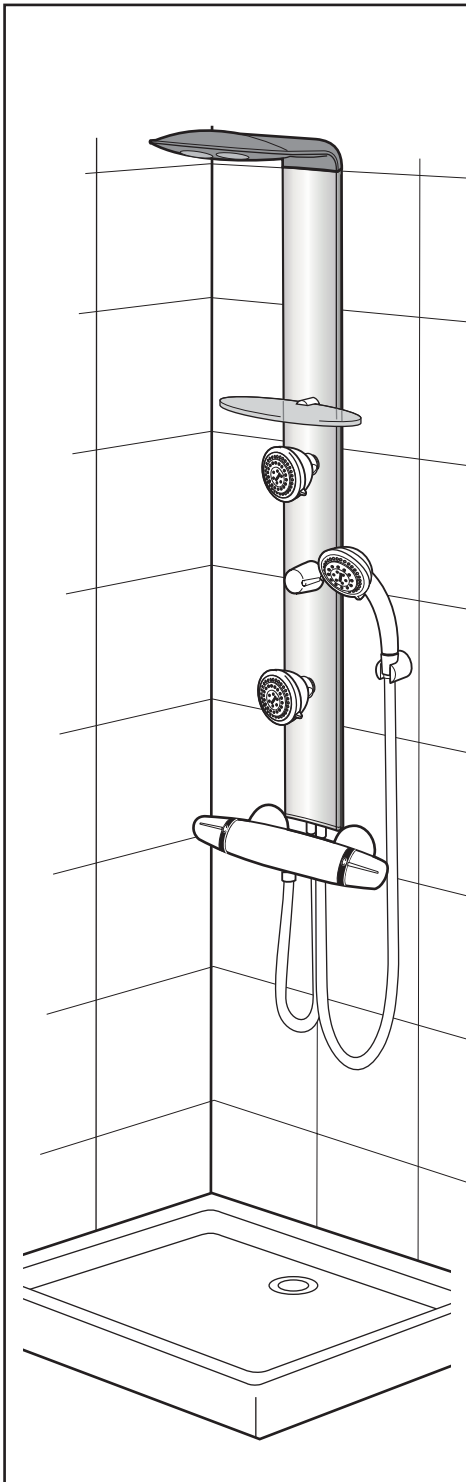
SHOWERKIT ET

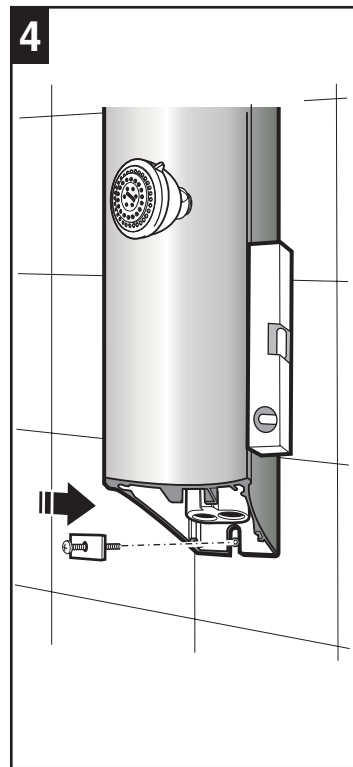
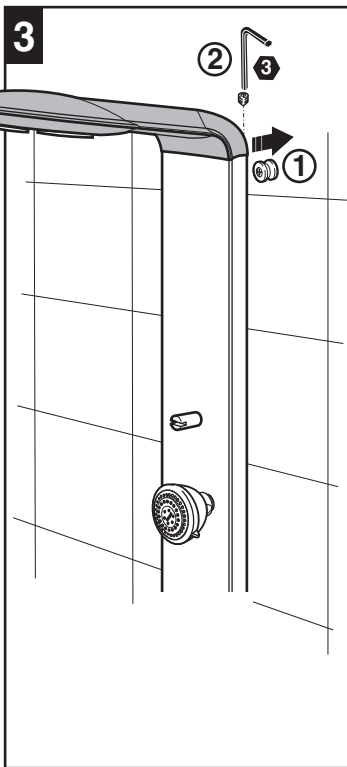
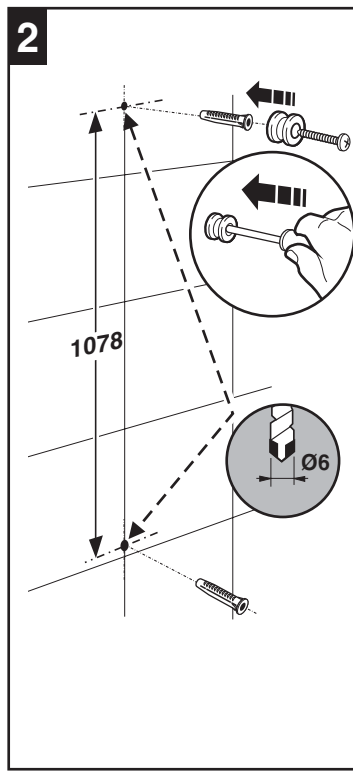
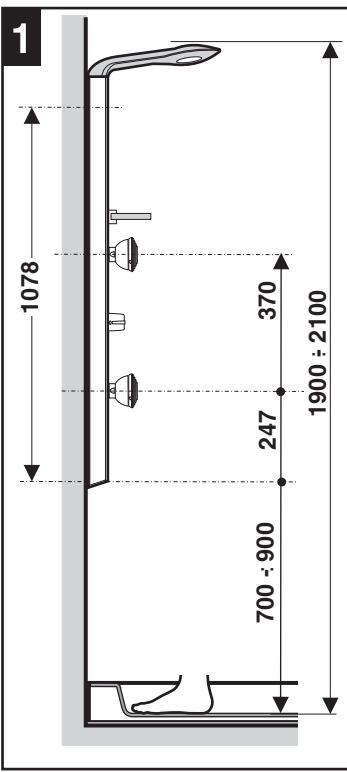
5B9649

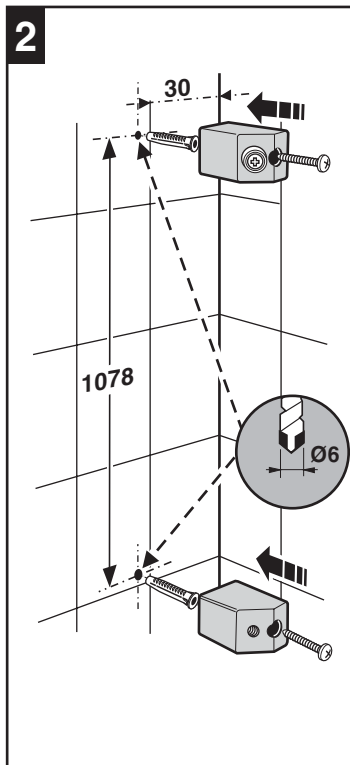
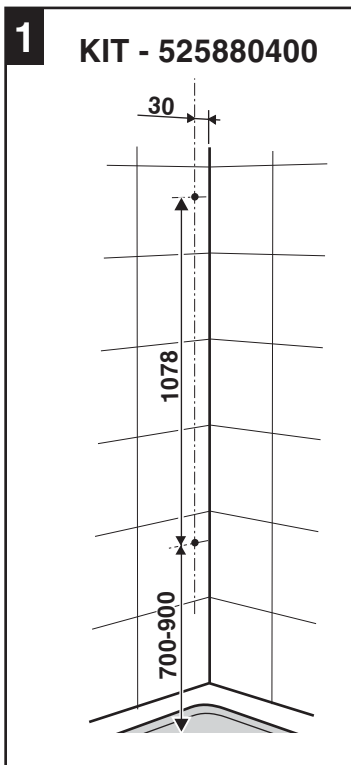
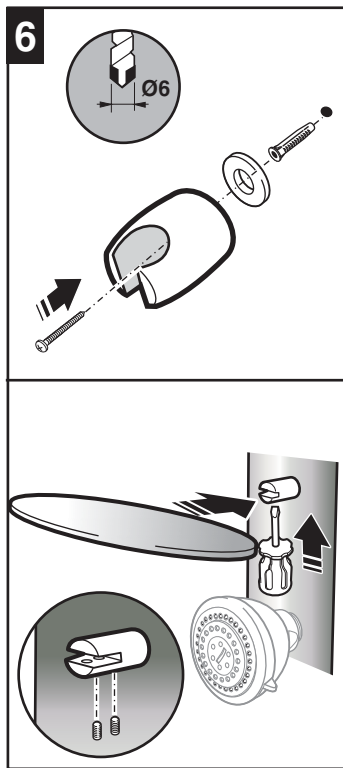
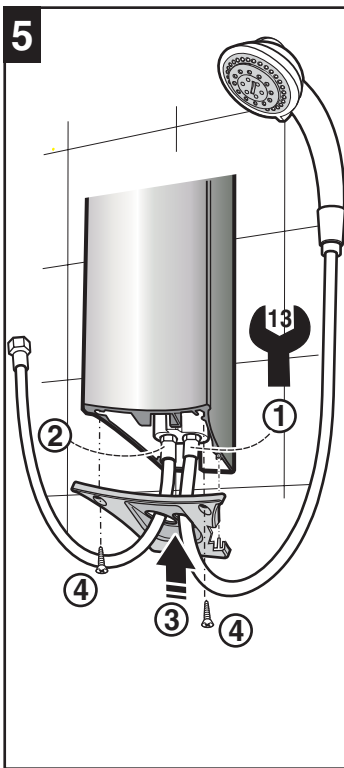


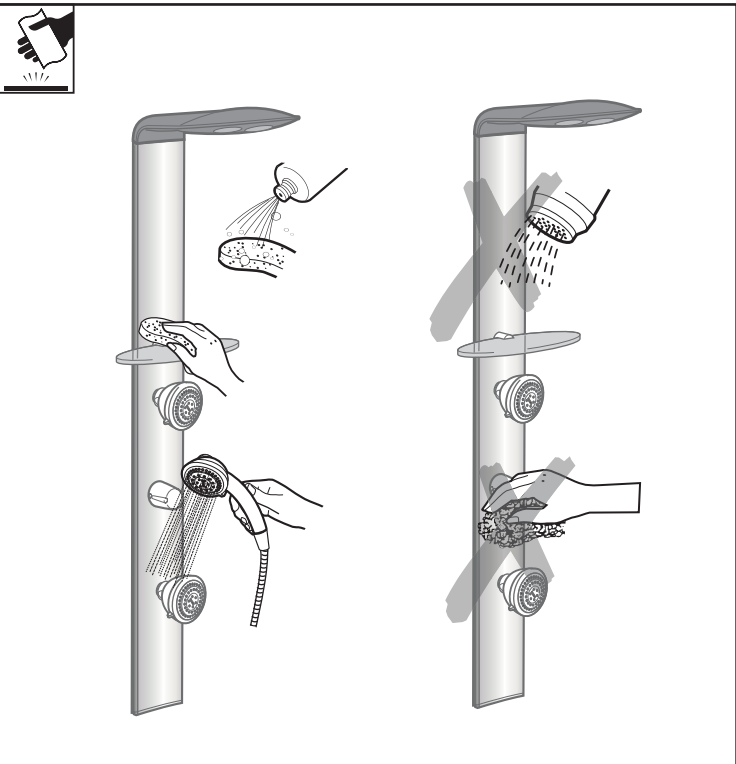
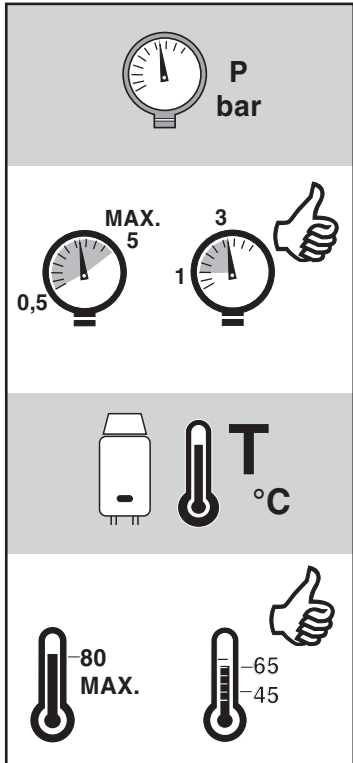
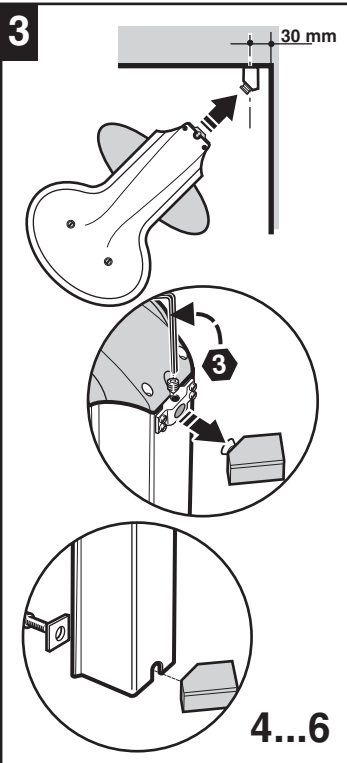


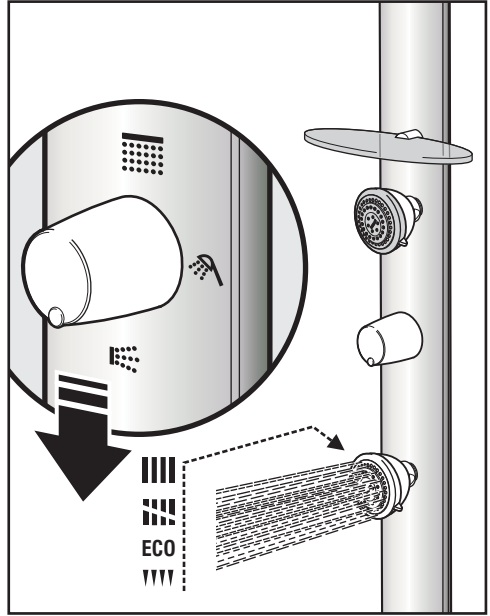
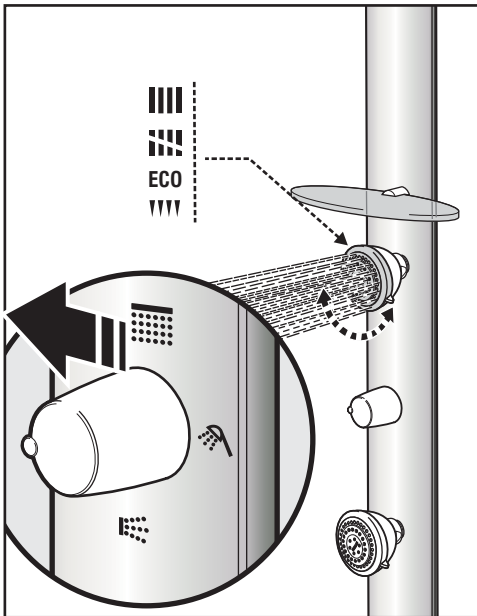
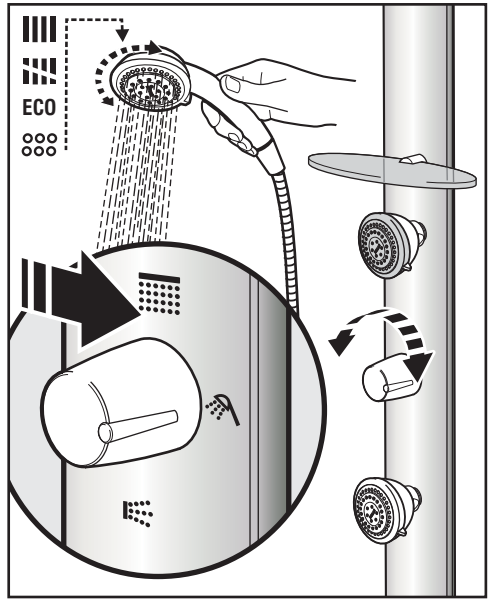
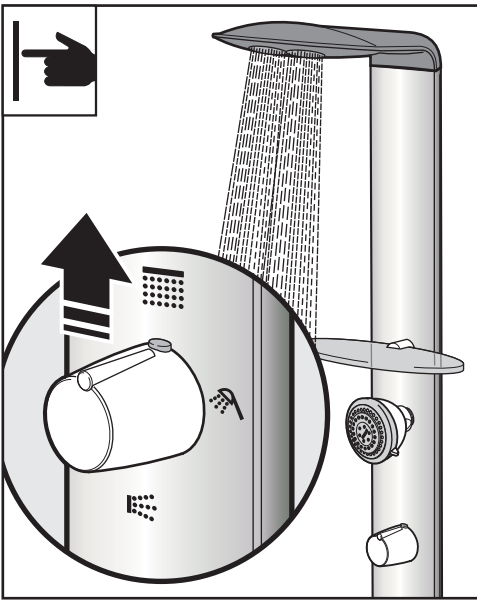
KIT - 5-25880400











Roca Sanitario, S.A.

Avda. Diagonal, 513
 08029 Barcelona SPAIN
 Teléfono 93 366 1200
 Fax 93 419 4501
 www.roca.es

