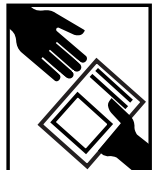
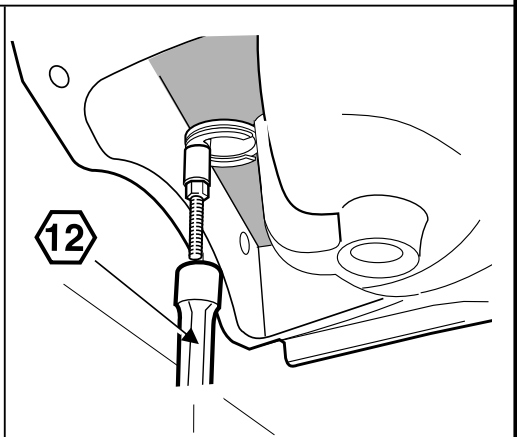
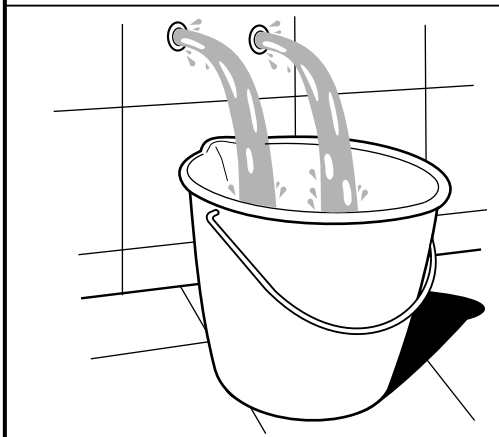
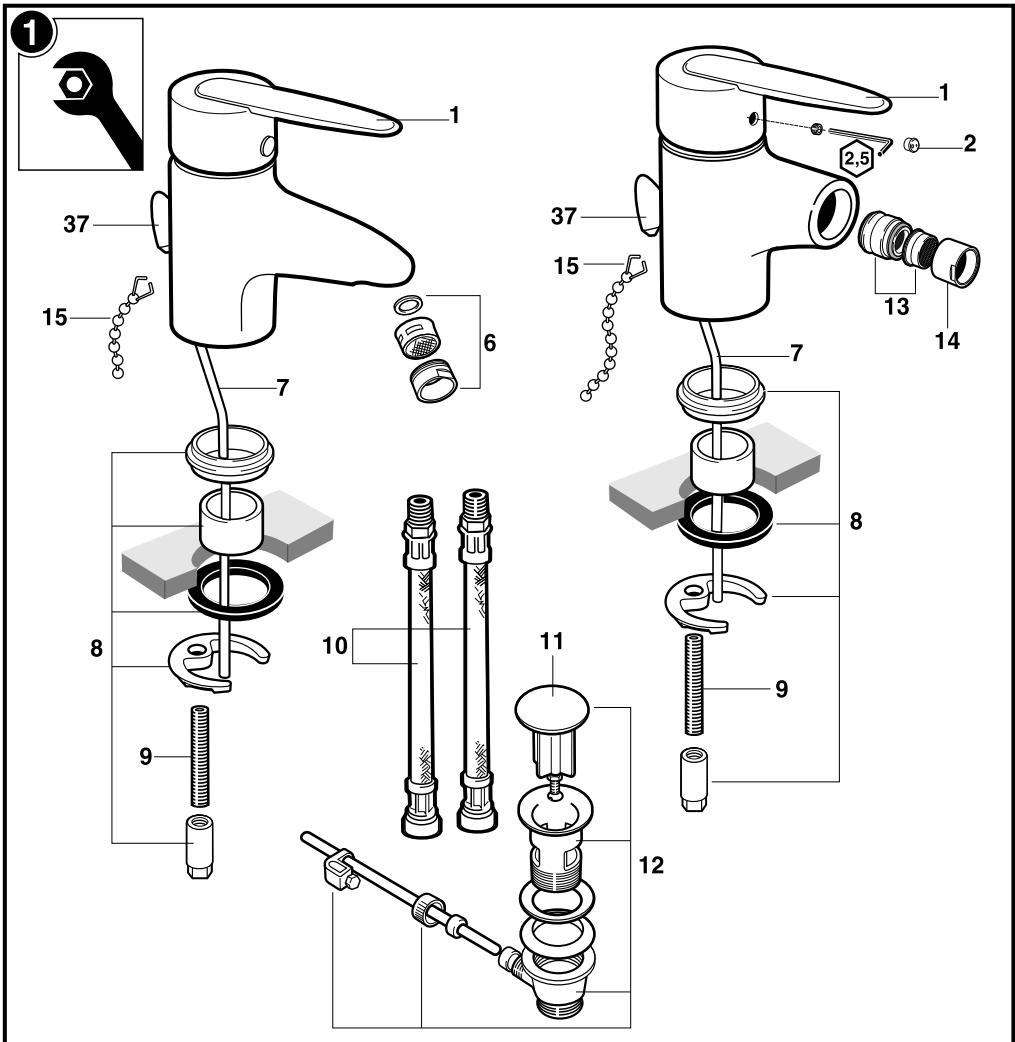




Roca

VECTRA





2

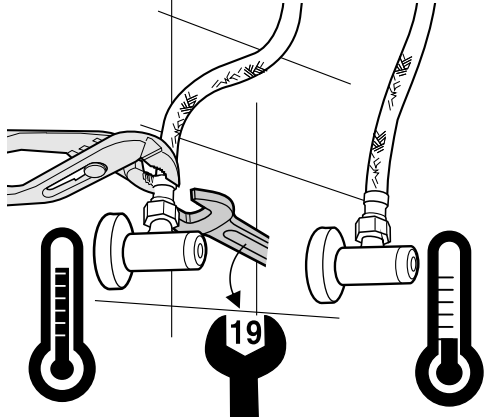
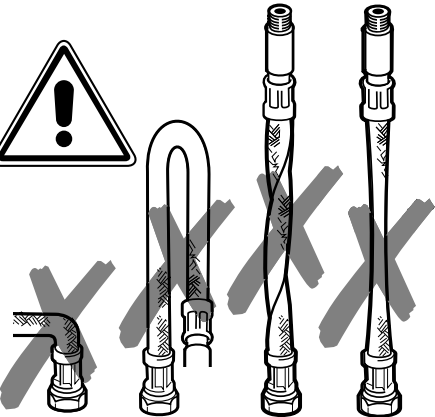
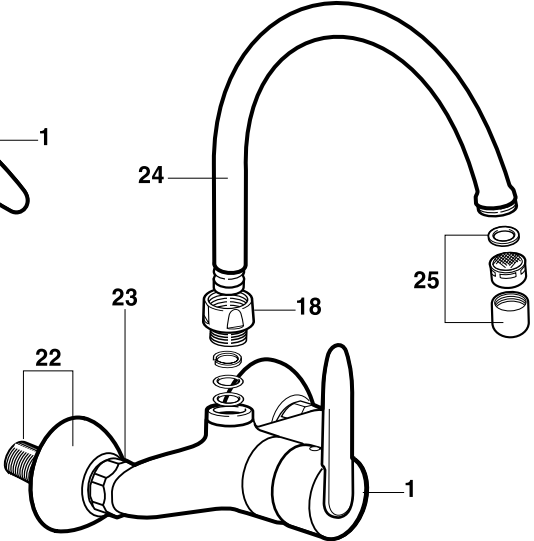
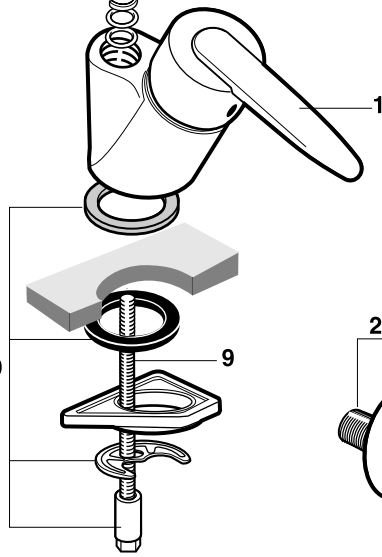


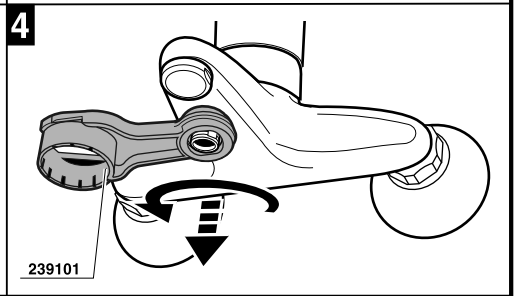
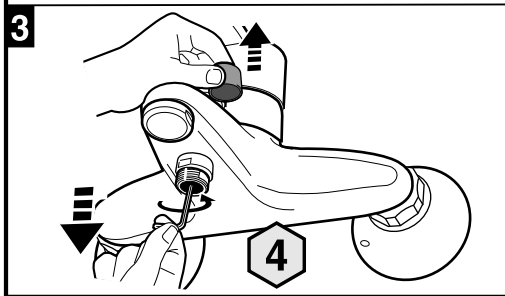
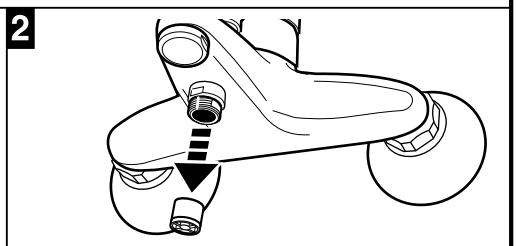
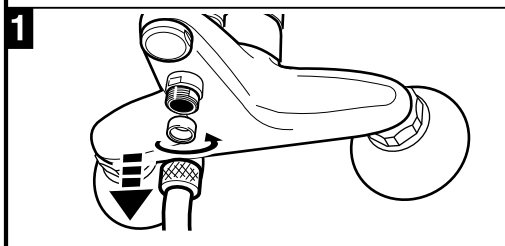
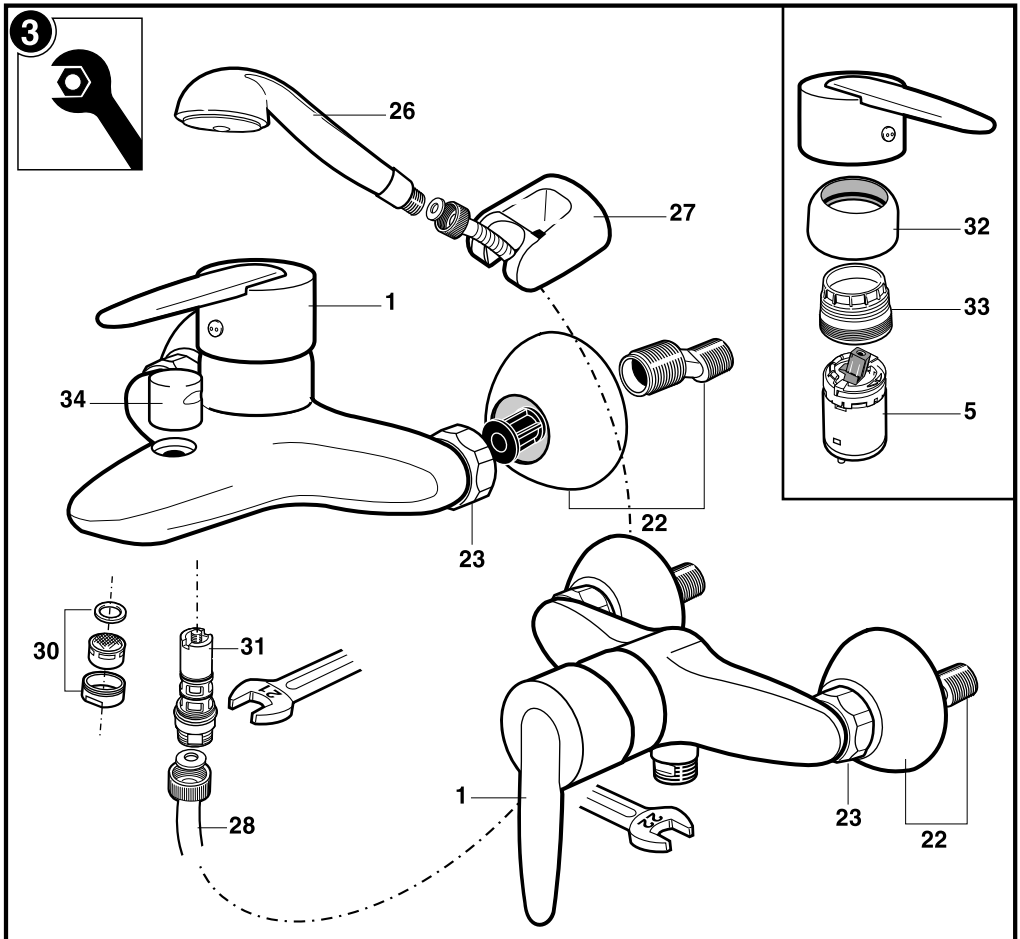
16

18

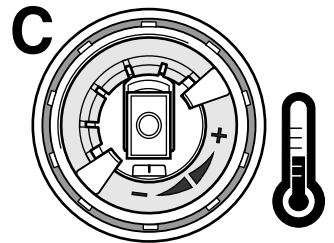
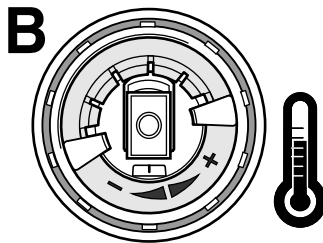
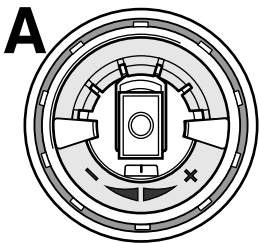
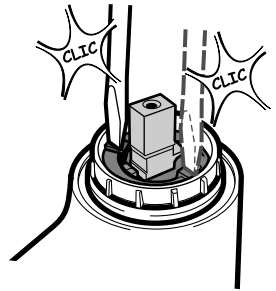
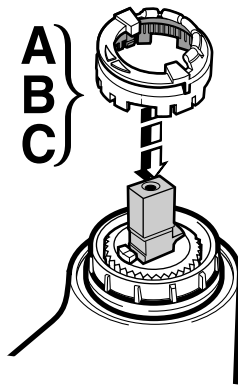
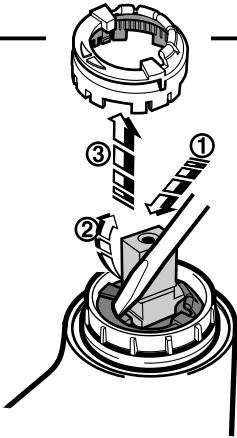
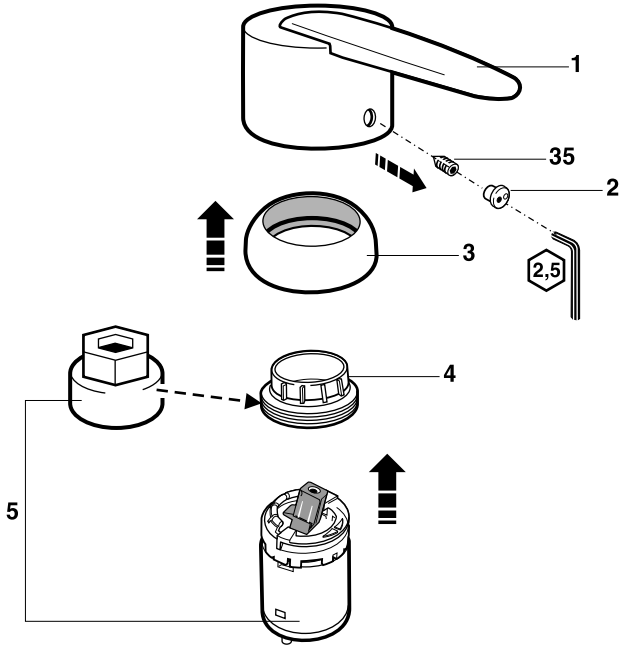
17

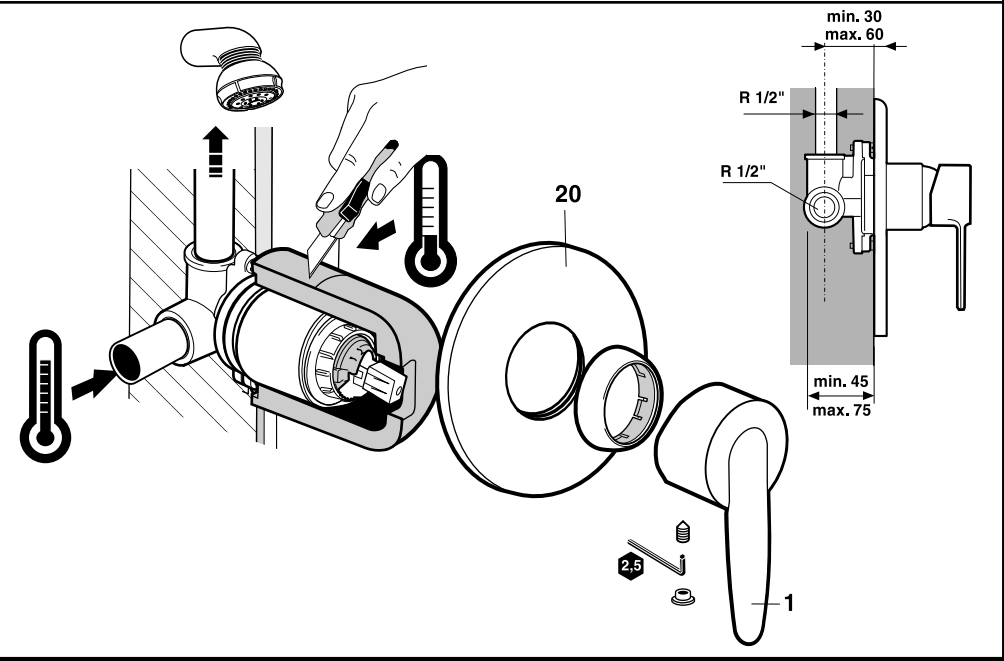
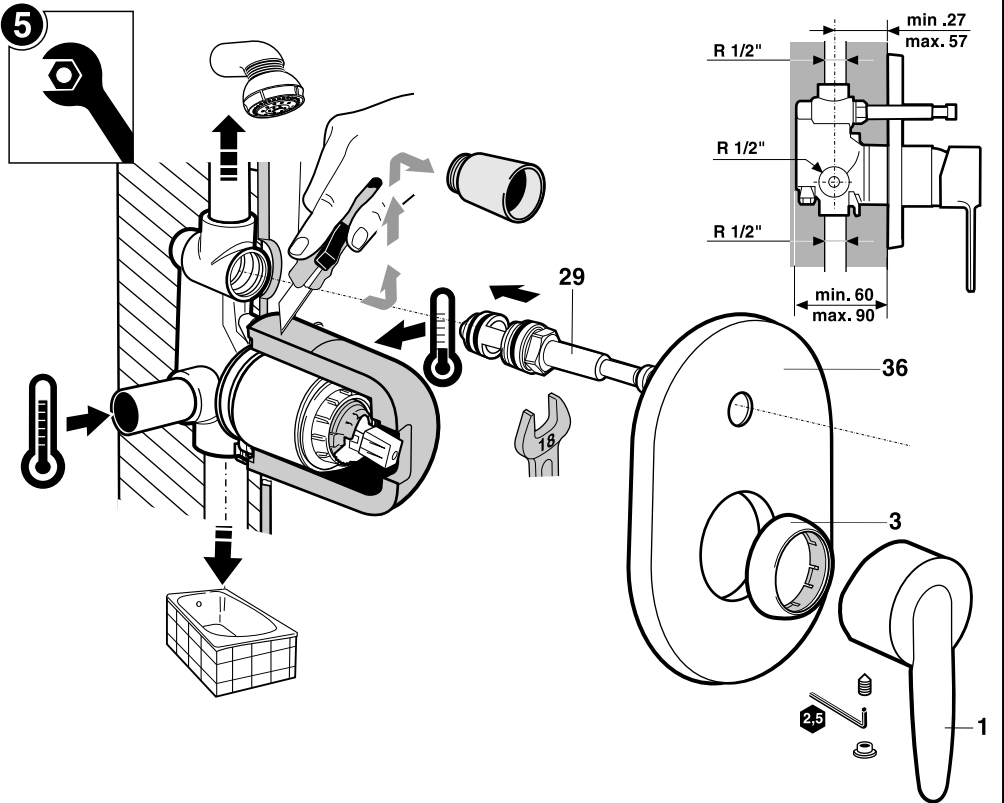
21



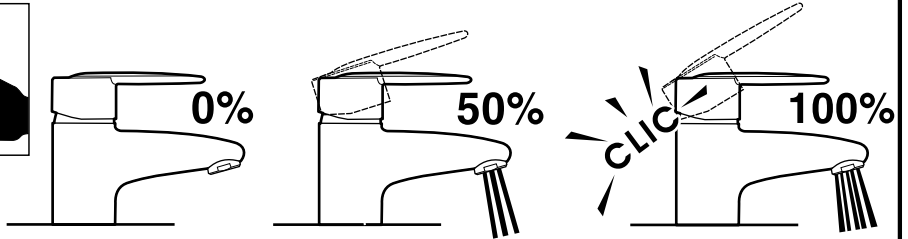


4

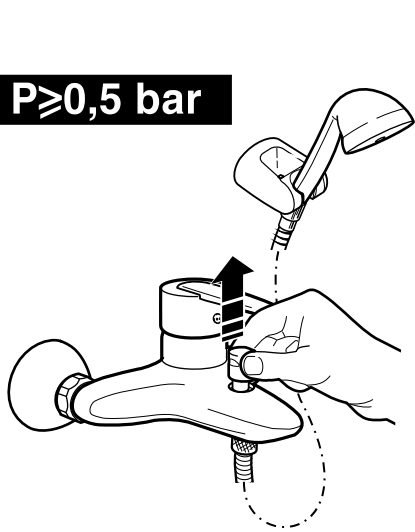




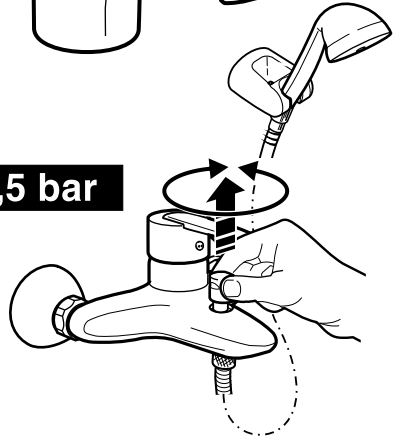
6 










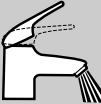
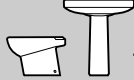
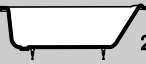


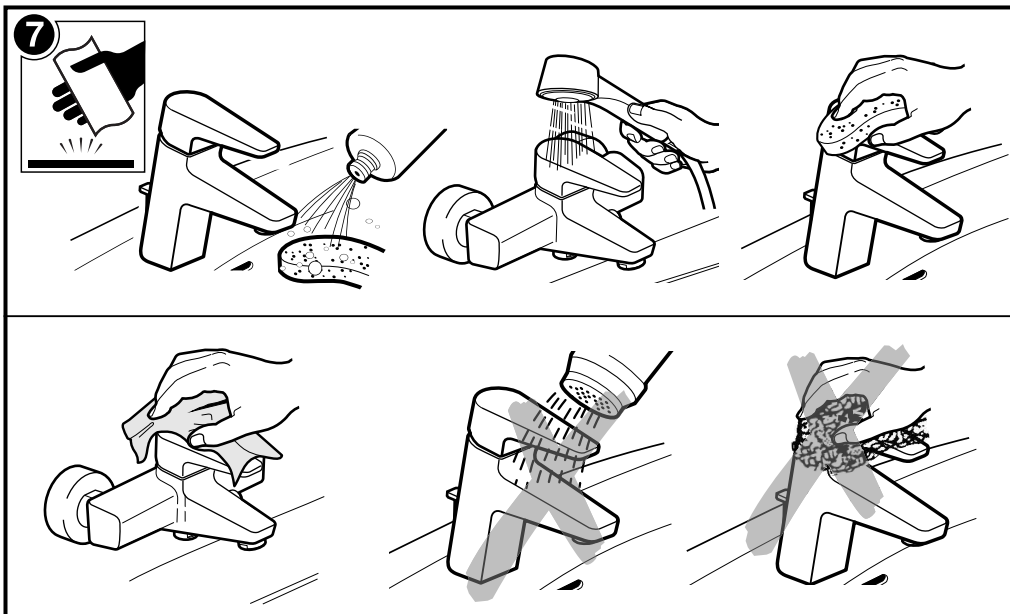
$P \geq 0,5$ bar



$P < 0,5$ bar



 <p>P</p>	<p>P bar</p>	<p>MAX. 10 0,5</p> 	<p>5 1</p>  
  <p>T</p>	<p>°C</p>	<p>-80 MAX.</p> 	<p>-65 -45</p>  
 <p>Q (3 bar)</p>	<p>l/min</p>	 <p>12</p>	 <p>20</p>



1 - 521535800
 2 - 543837307
 3 - 523813200
 4 - 523630707
 5 - 525085407
 6 - 525300700
 7 - 522472719
 8 - 525769203
 9 - 522665103
 10 - 525766809

11 - 525001805
 12 - 525437100
 13 - 525546100
 14 - 525382100
 15 - 525013100
 16 - 525392900
 17 - 525363100
 18 - 542811600
 19 - 525770603
 20 - 525002800

21 - 525761409
 22 - 525554200
 23 - 522685100
 24 - 525393100
 25 - 525300800
 26 - 5B9035C00
 27 - 525766000
 28 - 525761100
 29 - 525160600
 30 - 525380100

31 - 525159100
 32 - 523813300
 33 - 523630807
 34 - 523542100
 35 - 525096203
 36 - 525002700
 37 - 523541400

Roca Sanitario, S.A.

Avda. Diagonal, 513
 08029 Barcelona SPAIN
 Teléfono 93 366 1200
 Fax 93 419 4501
www.roca.es

Roca