

**Roca**

**ATAI**

5A4434



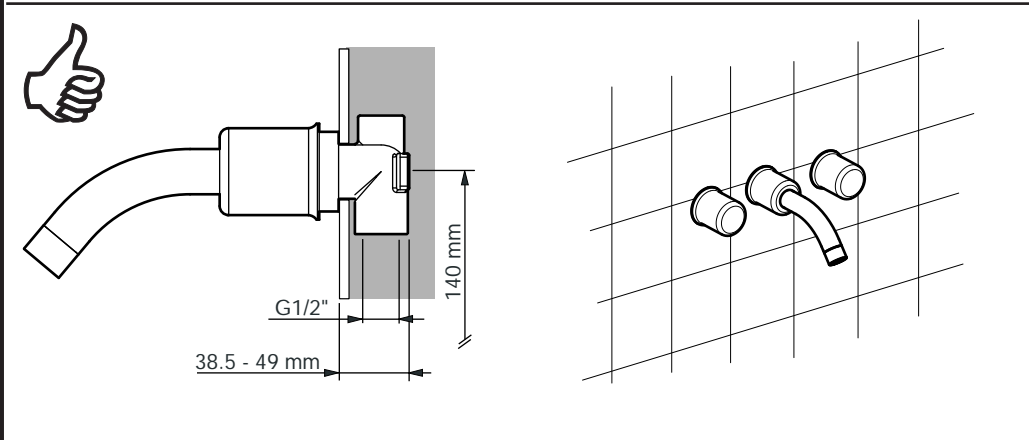
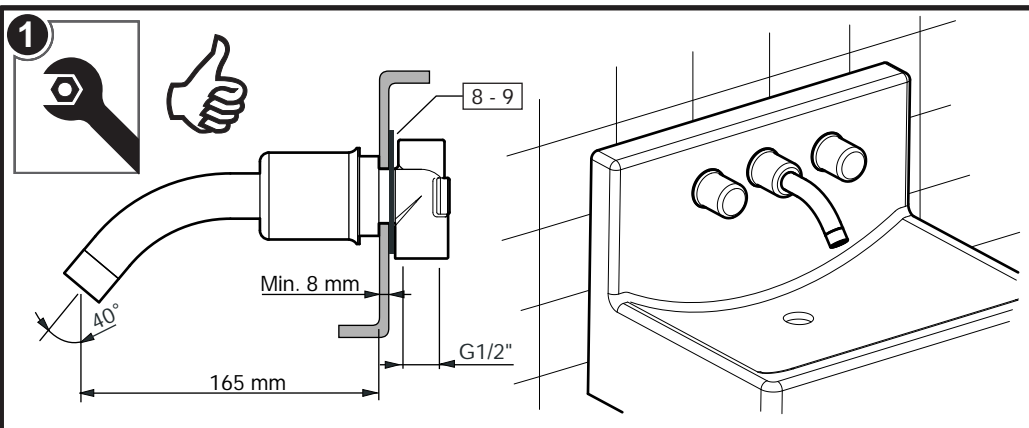
Roca Sanitario, S.A.

Avda. Diagonal, 513  
08029 Barcelona SPAIN  
Teléfono 93 366 1200  
Fax 93 419 4501

www.roca.es

**Roca**





	<b>P</b>	<b>P</b>	<b>bar</b>		
	<b>T</b>	<b>°C</b>			
	<b>Q</b>	<b>(3 bar)</b>	<b>l/min</b>		

