

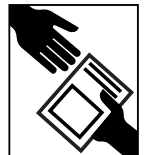
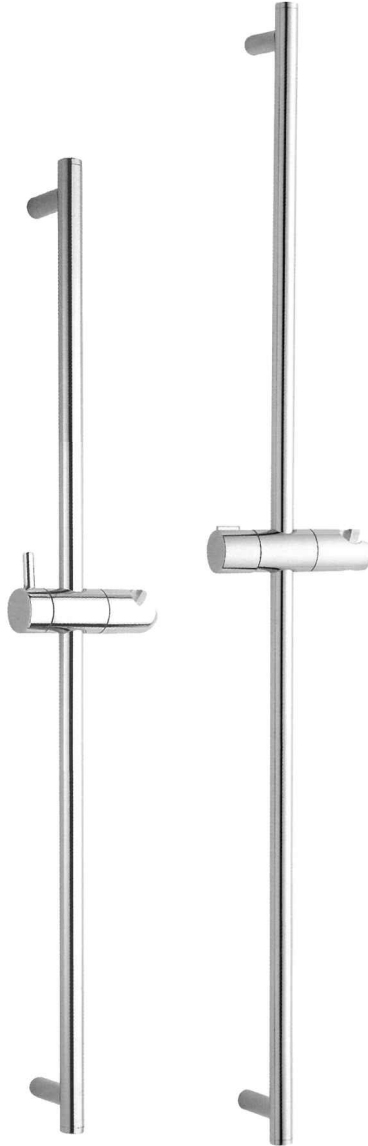


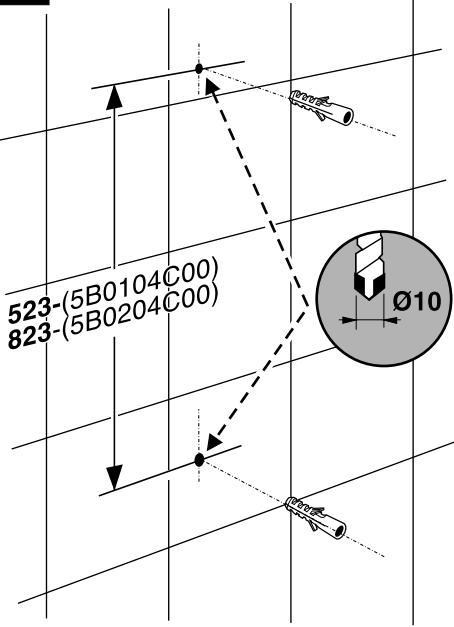
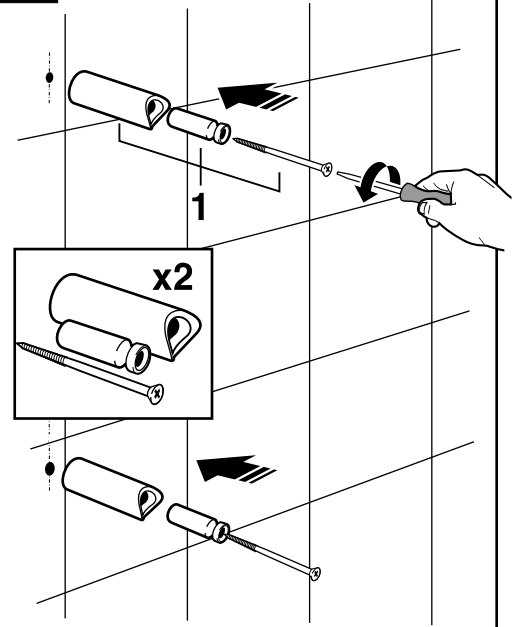
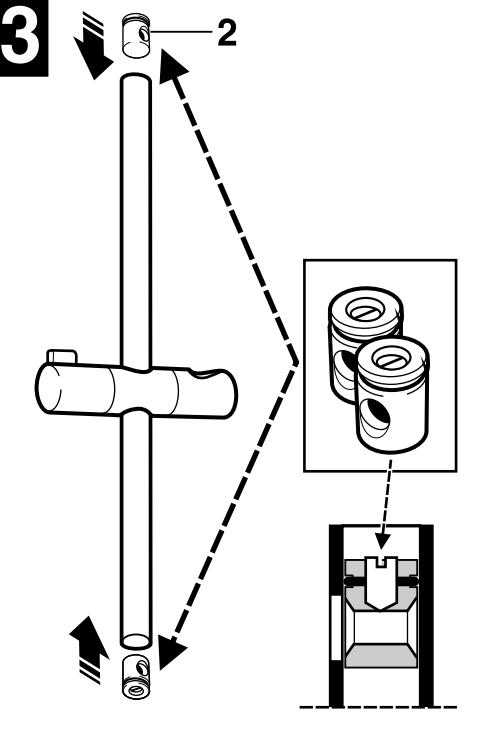
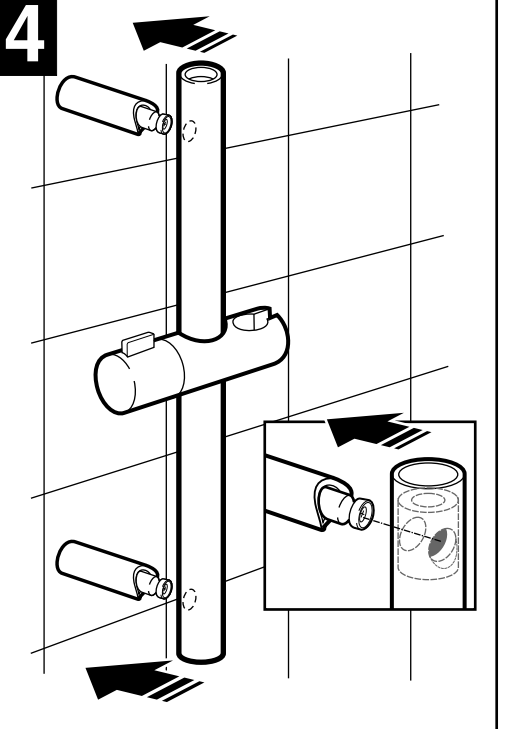
Roca

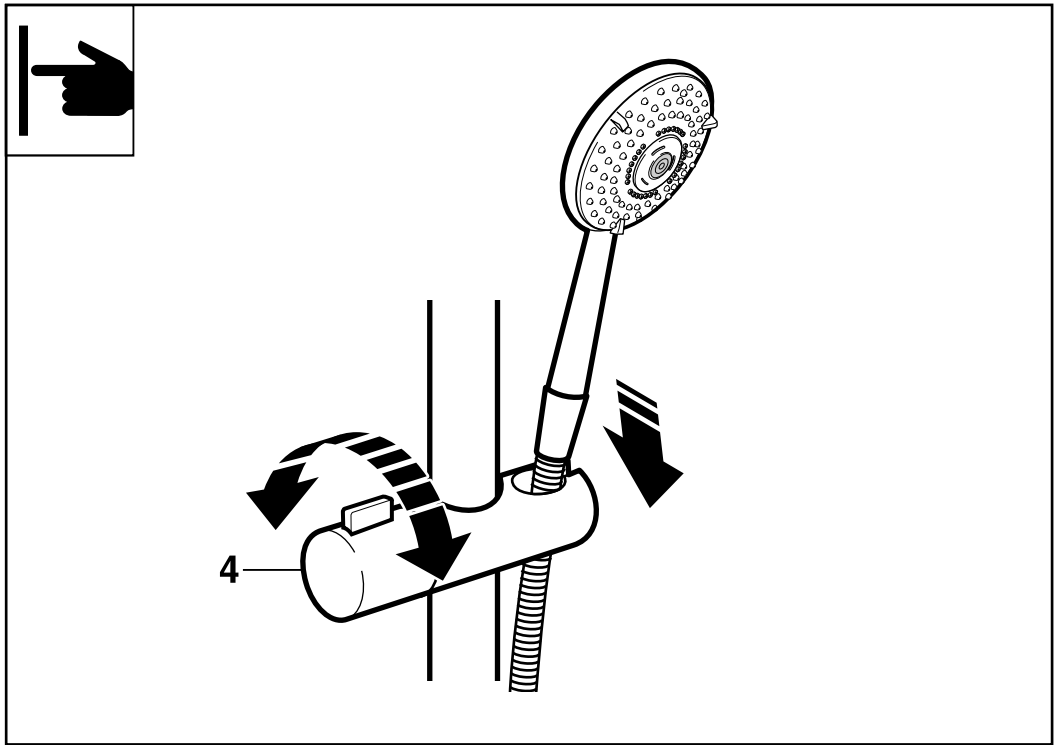
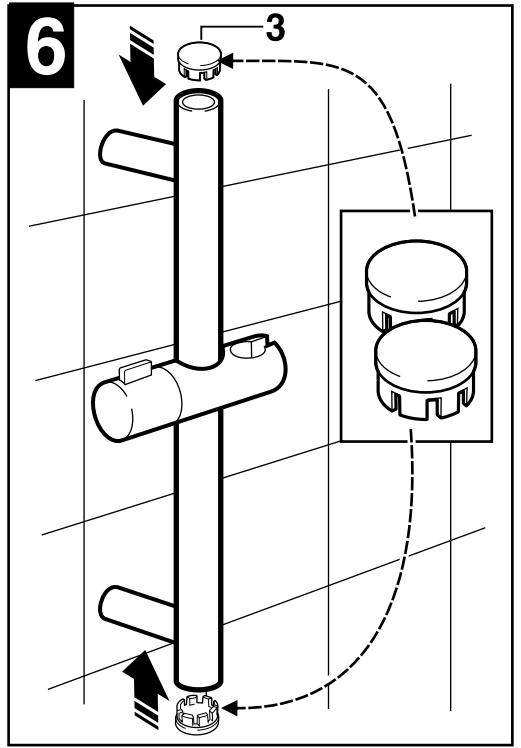
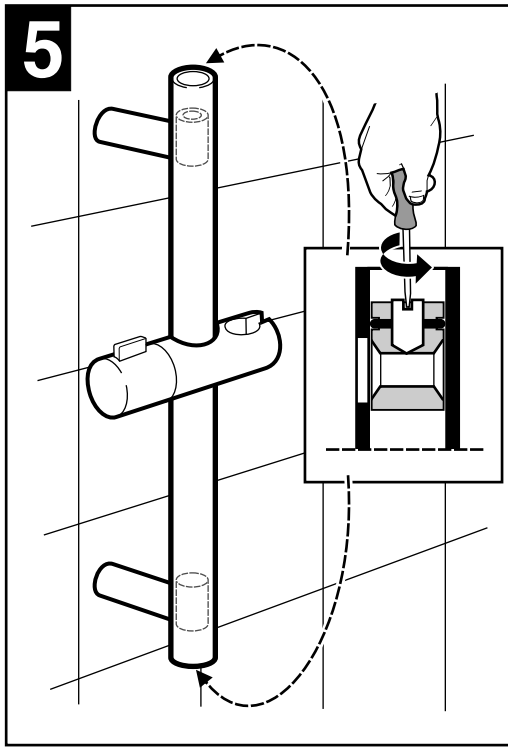
MINIMAL

5B0104C00-L600

5B0204C00-L900

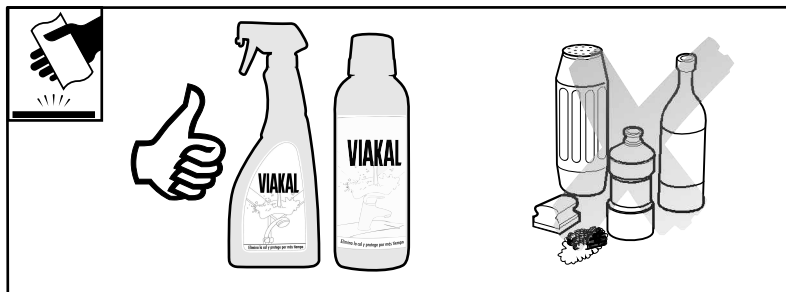


1**2****3****4**



5B0104C00
1 - 505719500
2 - 505720209
3 - 503881400
4 - 525773000

5B0204C00
1 - 505720100
2 - 505720709
3 - 503881500
4 - 525773100



Roca Sanitario, S.A.
Avda. Diagonal, 513
08029 Barcelona -
SPAIN
Teléfono 93 366 1200
Fax 93 419 4501
www.roca.es

Roca