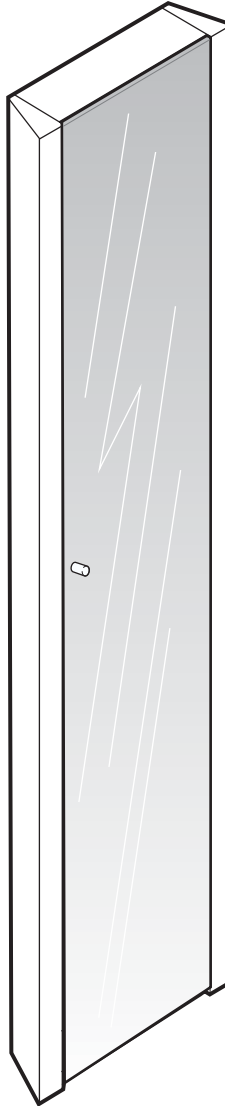
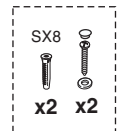
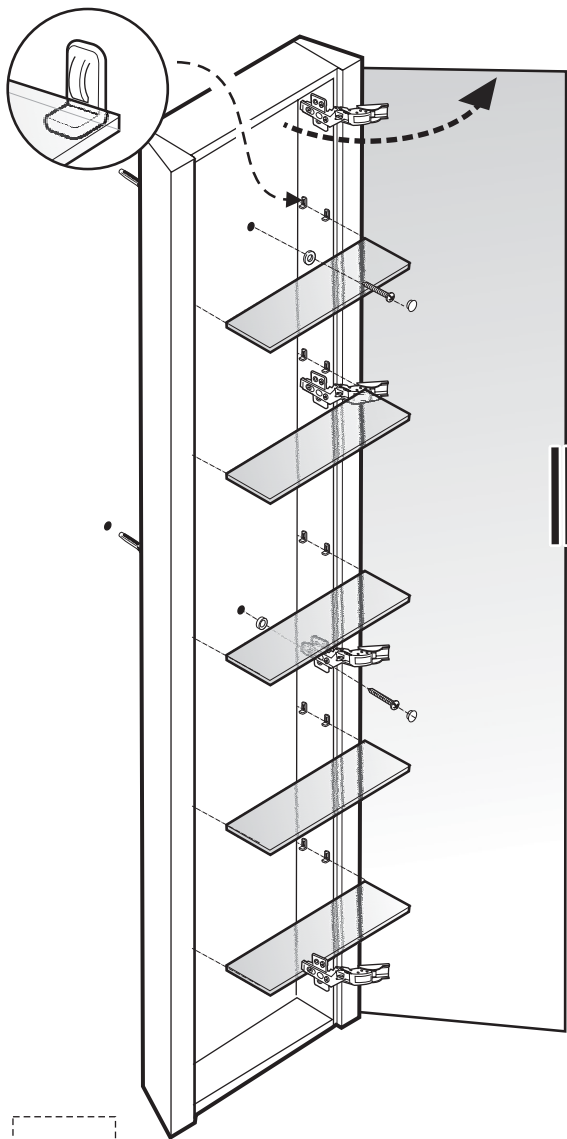




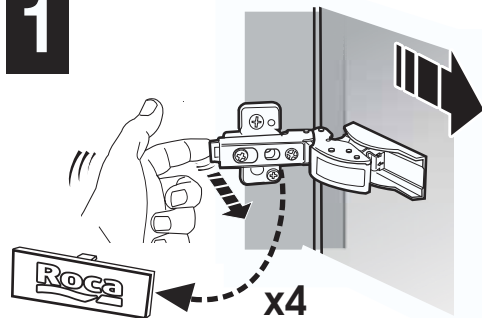
Roca

KIVAM
8-50030

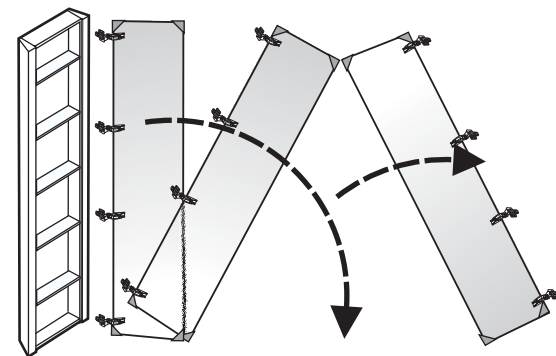




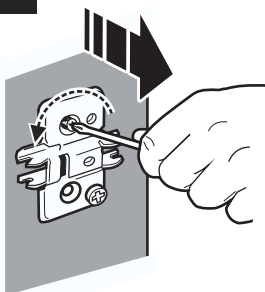
1



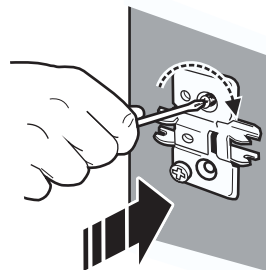
2



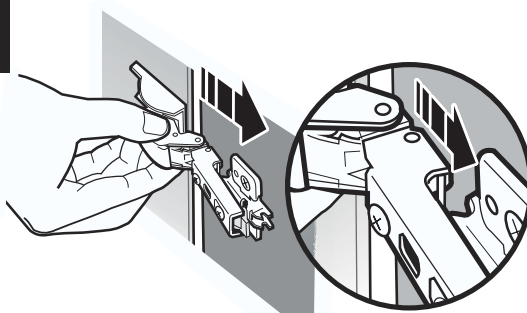
3



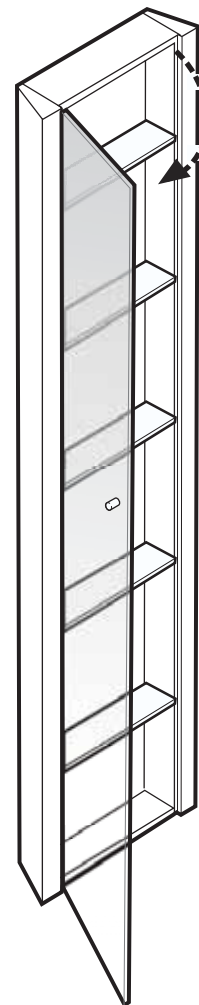
4



5



6





Roca Sanitario, S.A.
Avda. Diagonal, 513
08029 Barcelona -
SPAIN
Teléfono 93 366 1200
Fax 93 419 4501
www.roca.es

Roca