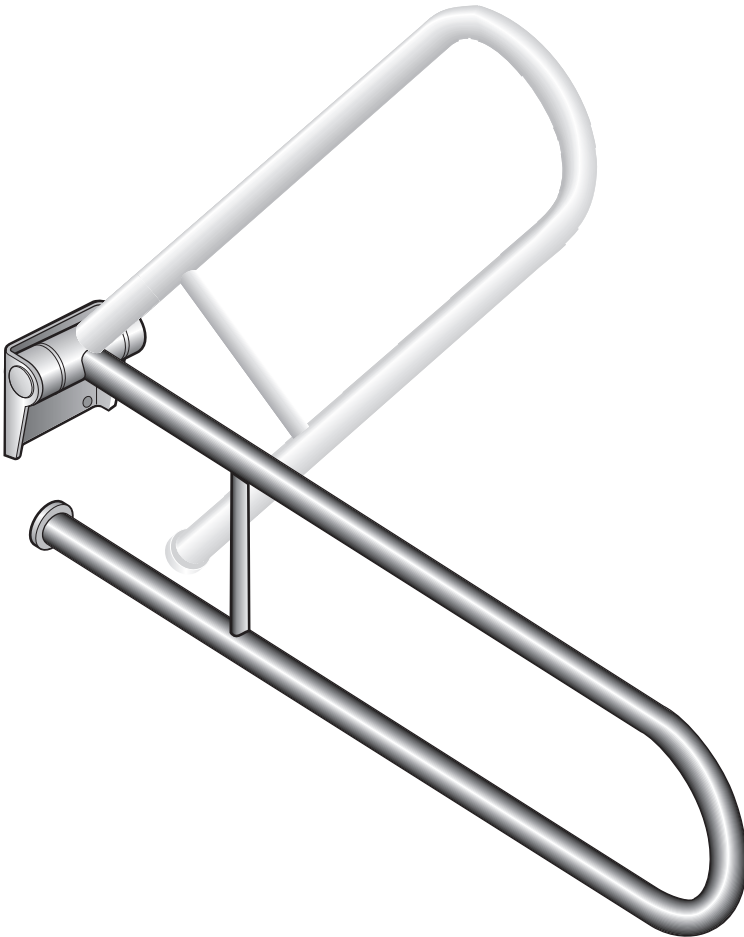
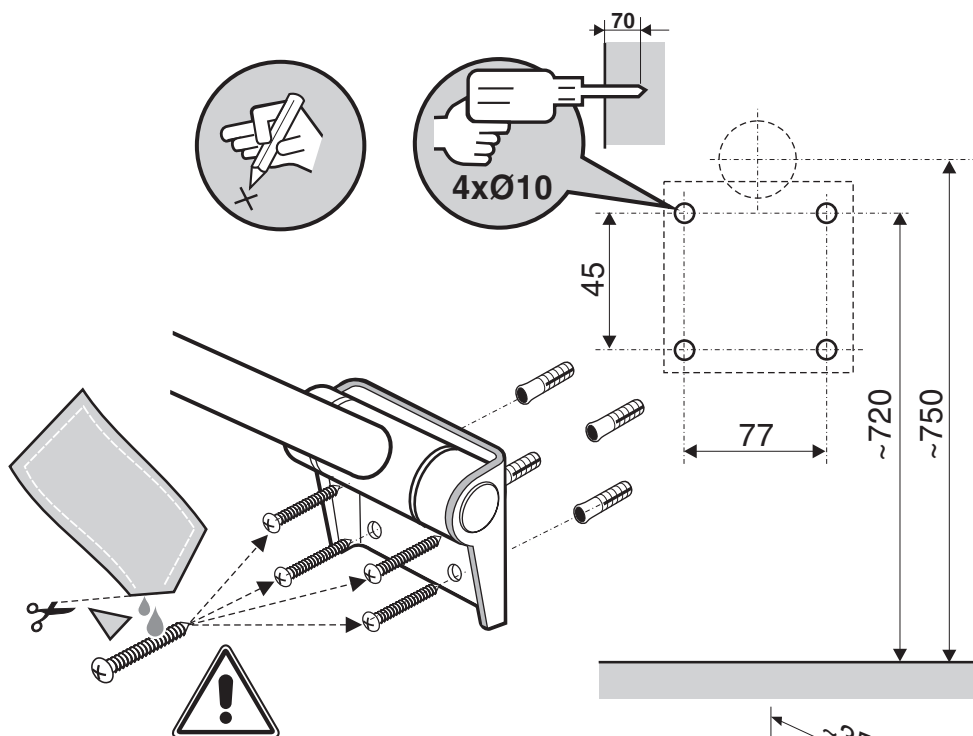




**Roca**

# Superinox FAMILY





En caso de montaje en paredes de escasa consistencia Se aconseja el uso de tacos químicos Fisher.

In the case of installation on plasterboard or similar, it is advisable to use some type of strenghtening material (i.e. nonggins, Fisher chemical wad....etc))

Pour les cloisons légères, il est recommandé d'utiliser un tamis d'injection (mortier chimique Fisher).

Bei Installation an dünen Wänden, sit es empfehlenswert Verbundmörtel zu verwenden (Fisher).

In caso di fissaggio su pareti di modesta consistenza, si consiglia l'uso di tasselli chimici Fisher.

No caso da montagem efectuar-se numa parede com franca resistência, é recomendável utilizar-se buchas químicas Fisher.

