



Roca

**INVERSOR / DIVERTER
INVERSEUR / WECHSELHEBEL
DEVIATORE / INVERSOR
PRZEŁĄCZNIK / YÖNLENDİRİCİ**

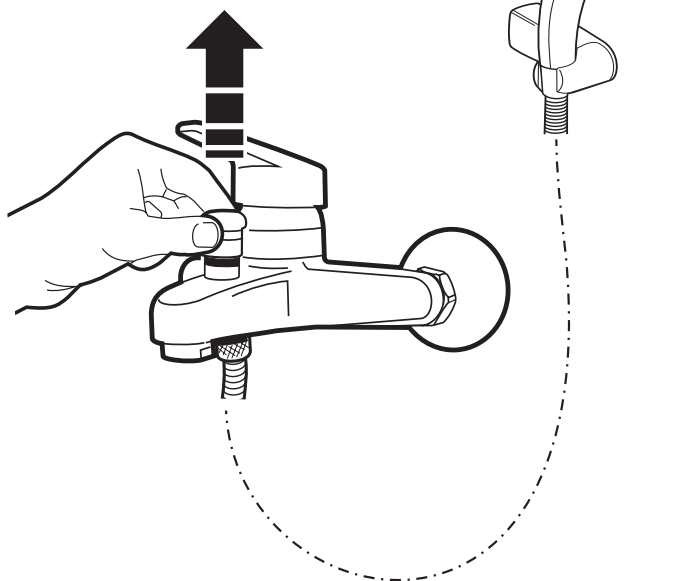
5-25158607

5-232110

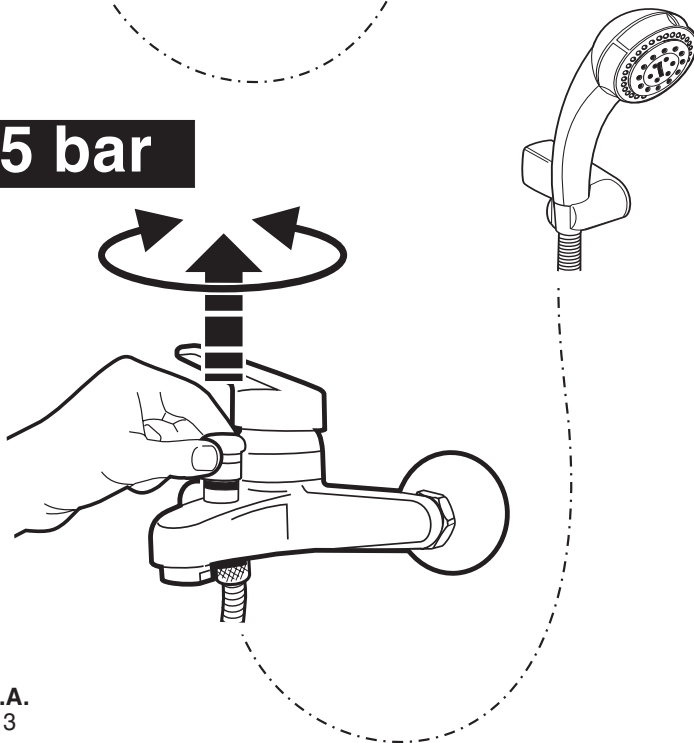
5-251586



$P \geq 0,5$ bar



$P < 0,5$ bar



Roca Sanitario, S.A.
Avda. Diagonal, 513
08029 Barcelona -
SPAIN
Teléfono 93 366 1200
Fax 93 419 4501
www.roca.es