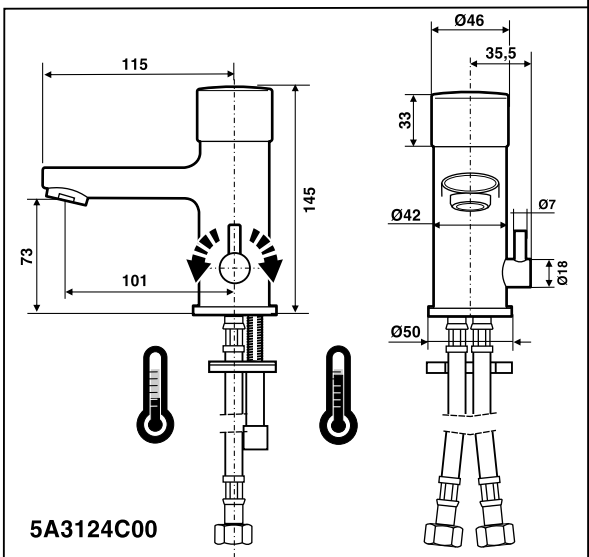
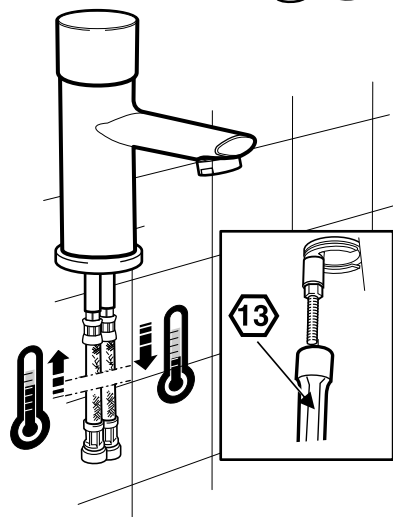
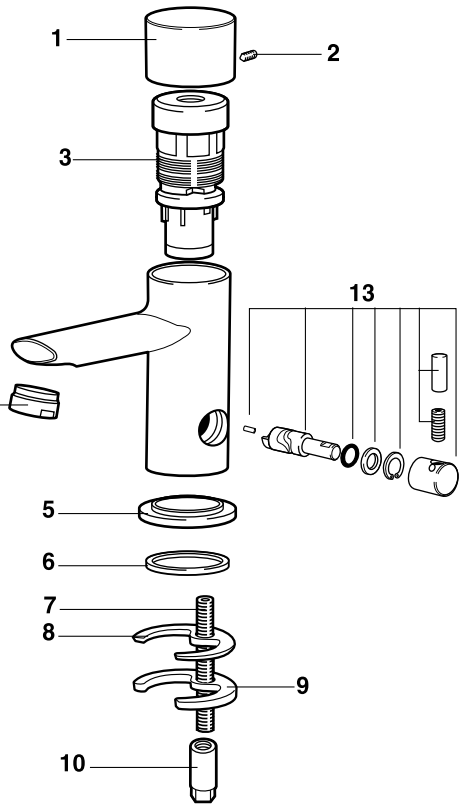
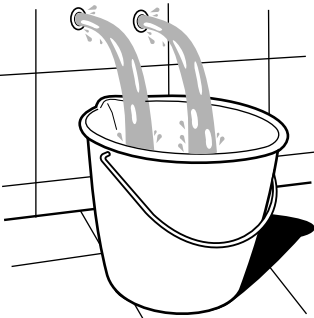


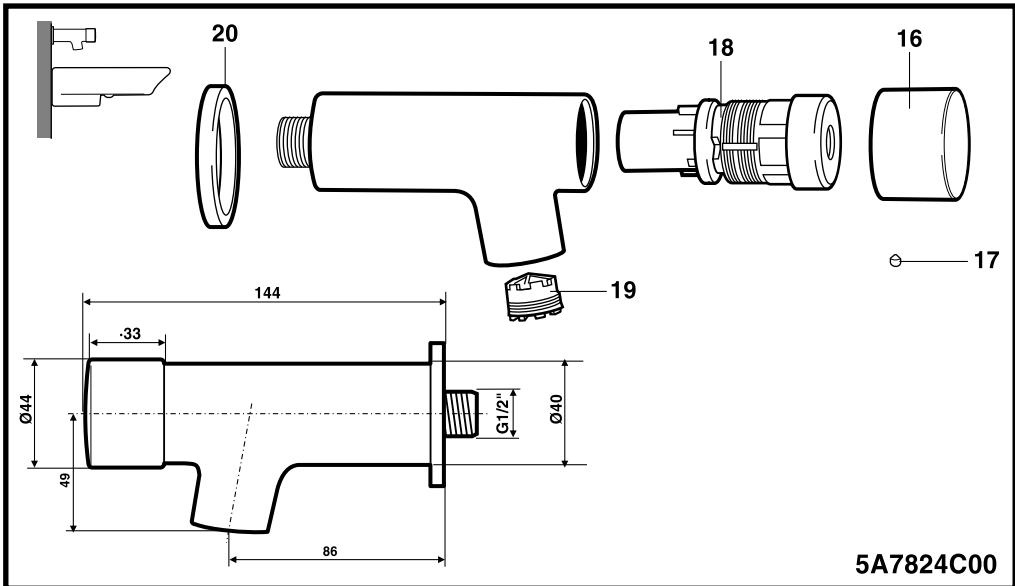
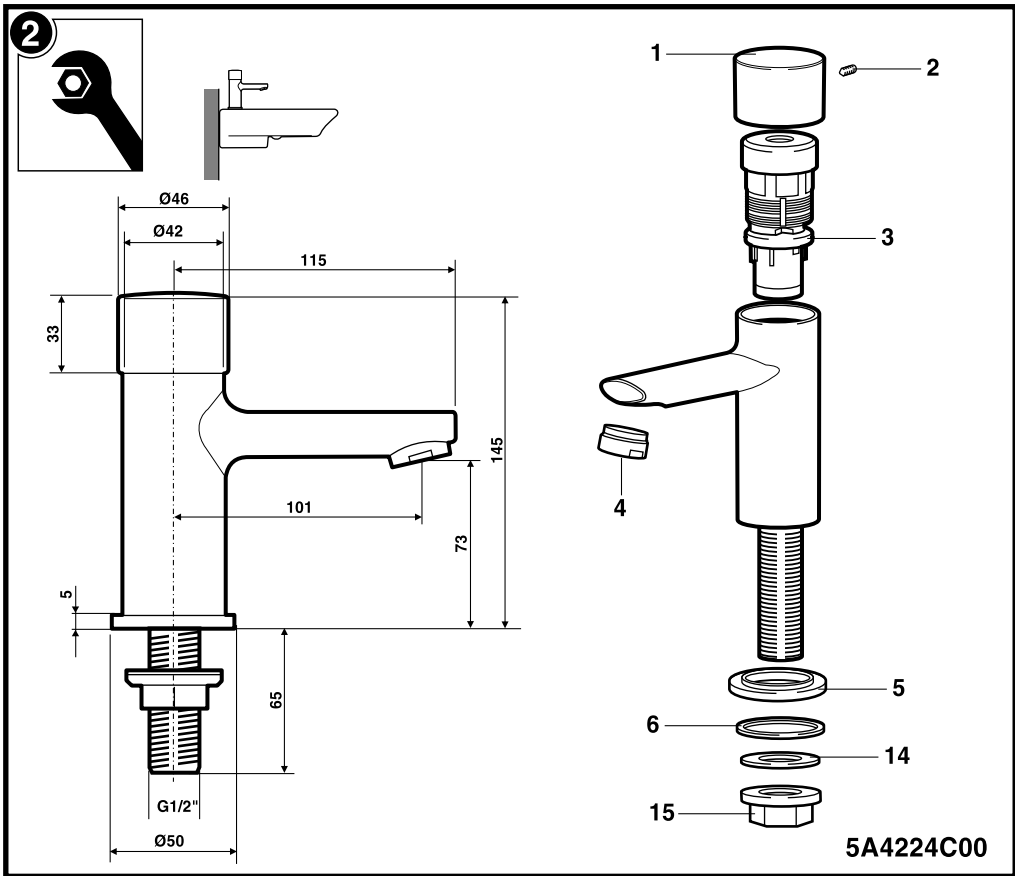


**Roca**

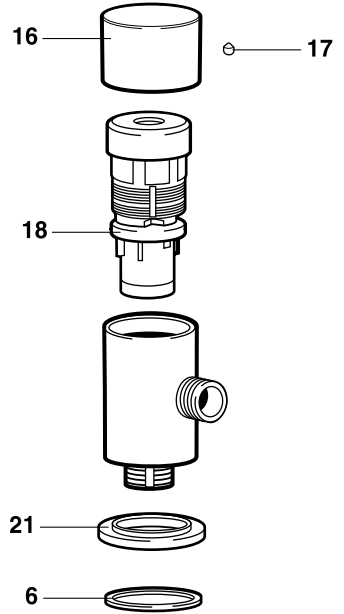
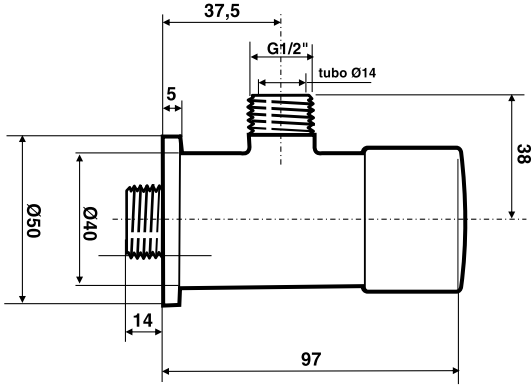
## **SPRINT-N**



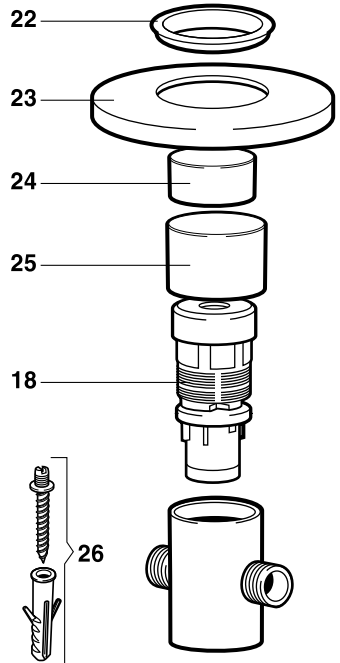
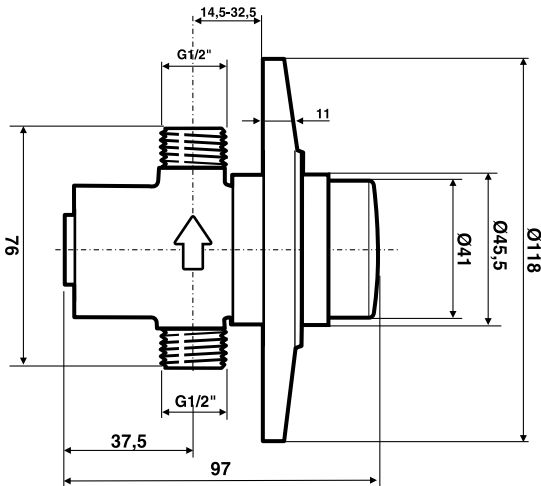




3

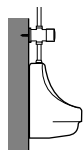


5A2724C00

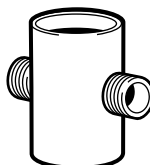
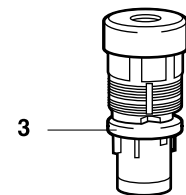
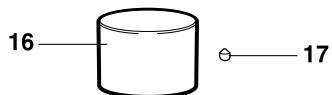
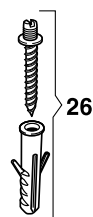
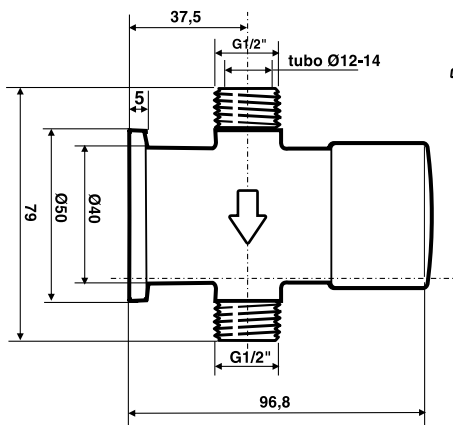


5A2624C00

4

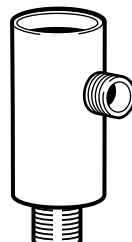
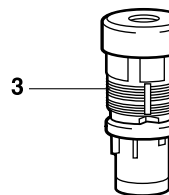
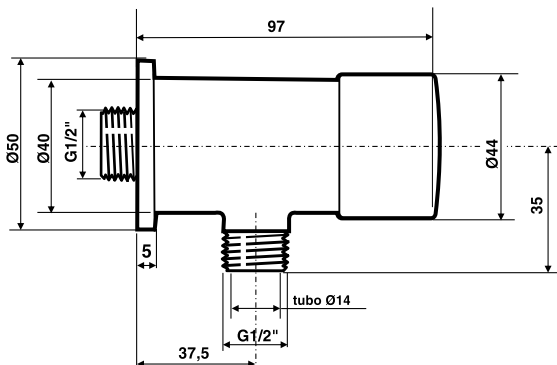
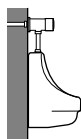


5A9317C00

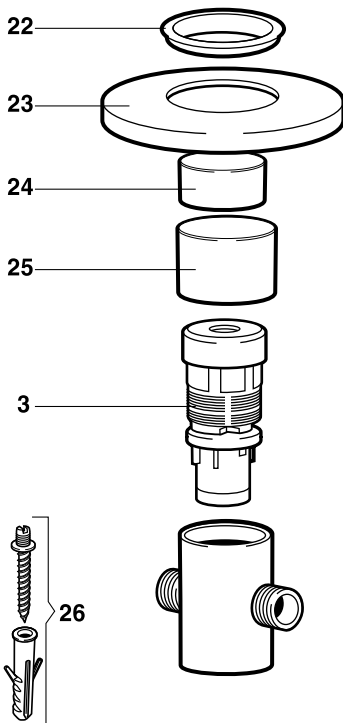
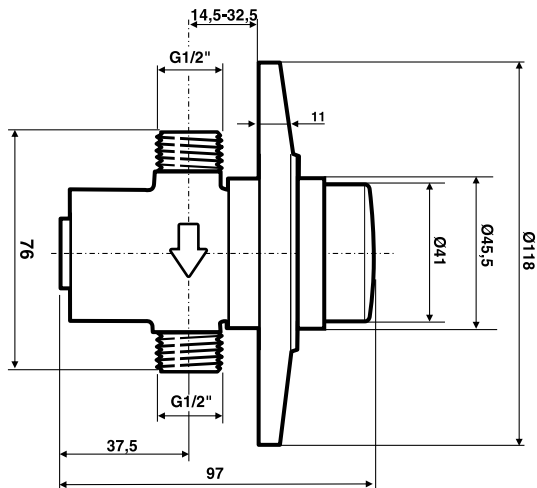
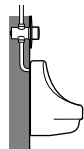
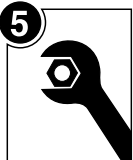


5A9124C00

5A9317C00



5A9224C00



5A9024C00

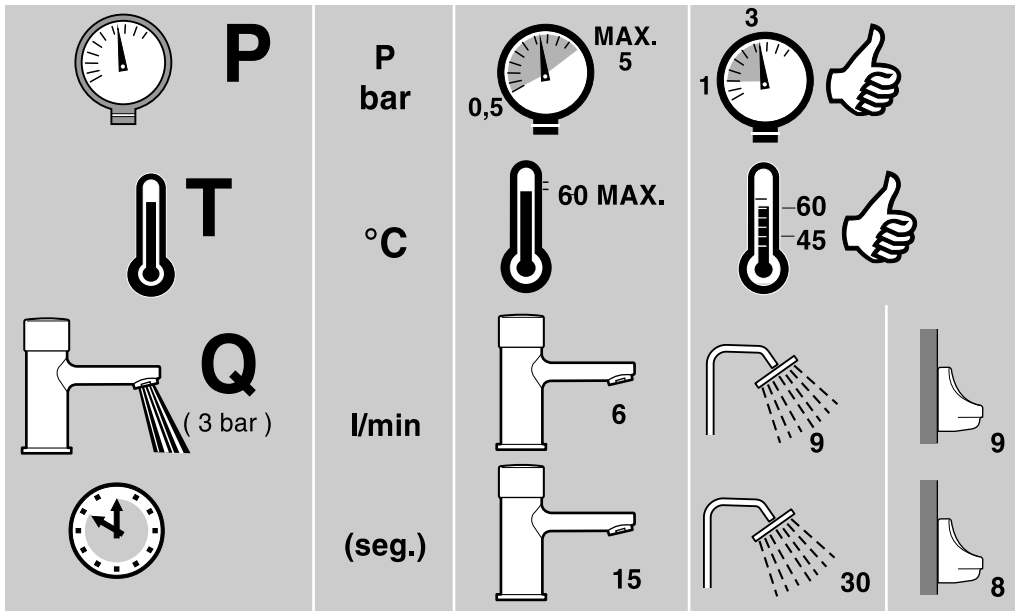
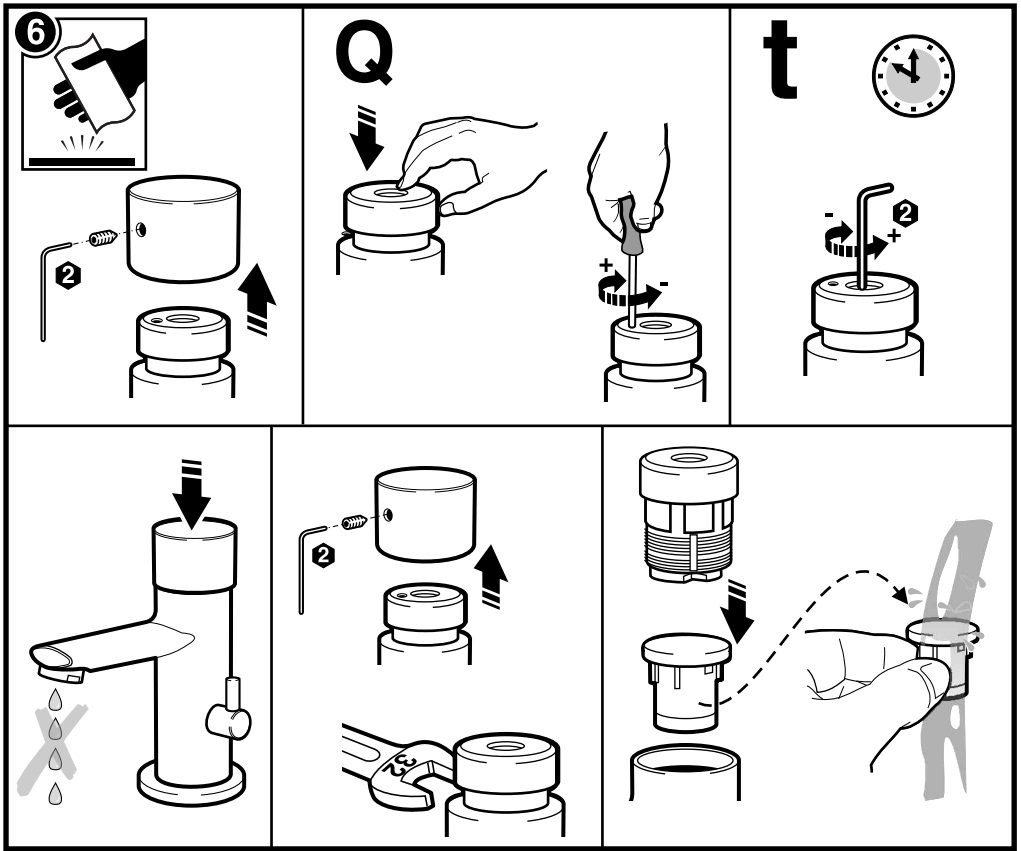


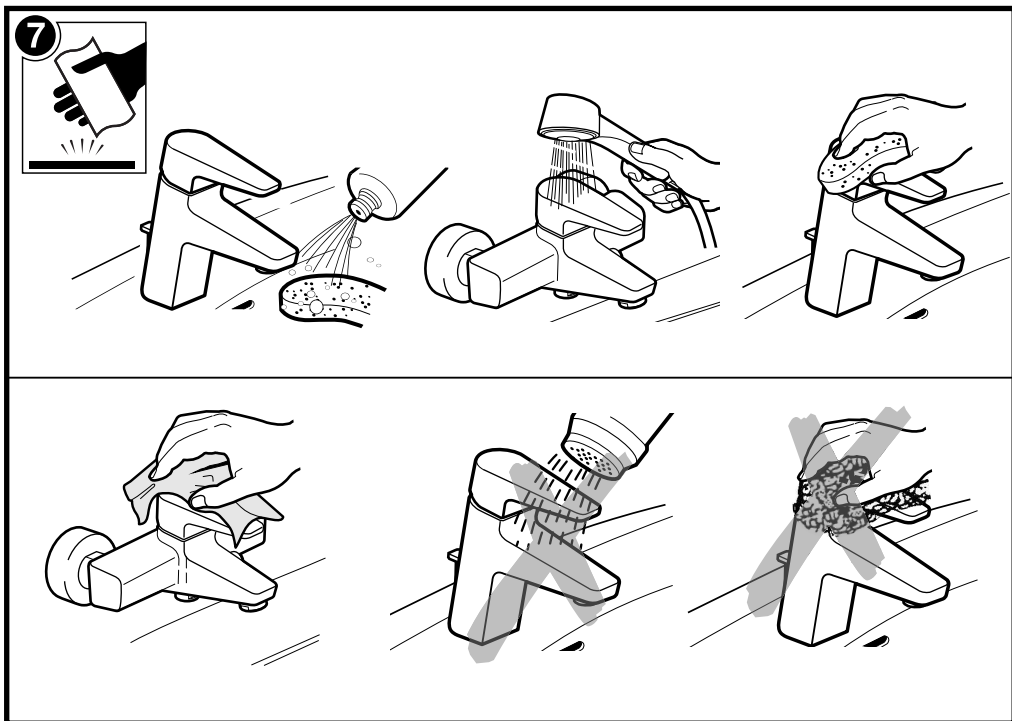
1 - 5015216  
 2 - 5226670  
 3 - 5059112  
 4 - 5053240  
 5 - 5017503  
 6 - 5237608  
 7 - 5226669  
 8 - 5237609

9 - 5217508  
 10 - 5226868  
 11 - 5057203  
 12 - 5051240  
 13 - 5057206  
 14 - 5237611  
 15 - 5036304  
 16 - 5015217

17 - 5226672  
 18 - 5059113  
 19 - 5053241  
 20 - 5017504  
 21 - 5017505  
 22 - 5237610  
 23 - 5017506  
 24 - 5017507

25 - 5017508  
 26 - 5057207





**Roca Sanitario, S.A.**

Avda. Diagonal, 513  
 08029 Barcelona SPAIN  
 Teléfono 93 366 1200  
 Fax 93 419 4501  
[www.roca.es](http://www.roca.es)

**Roca**