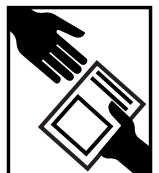
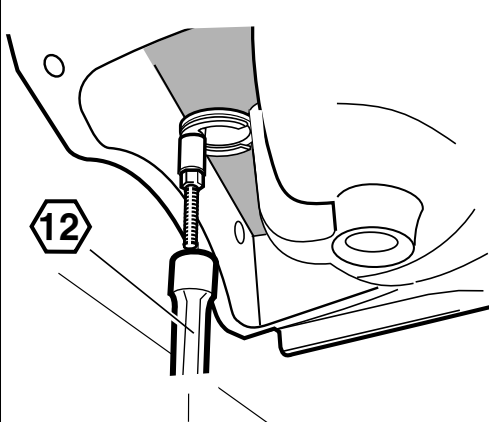
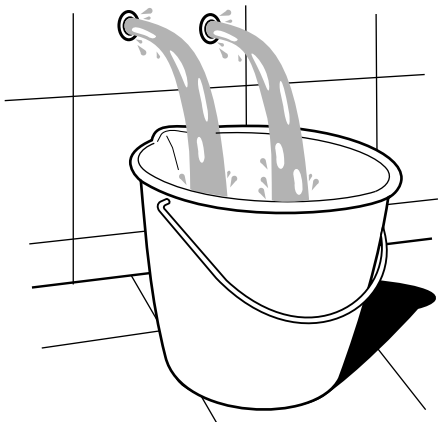
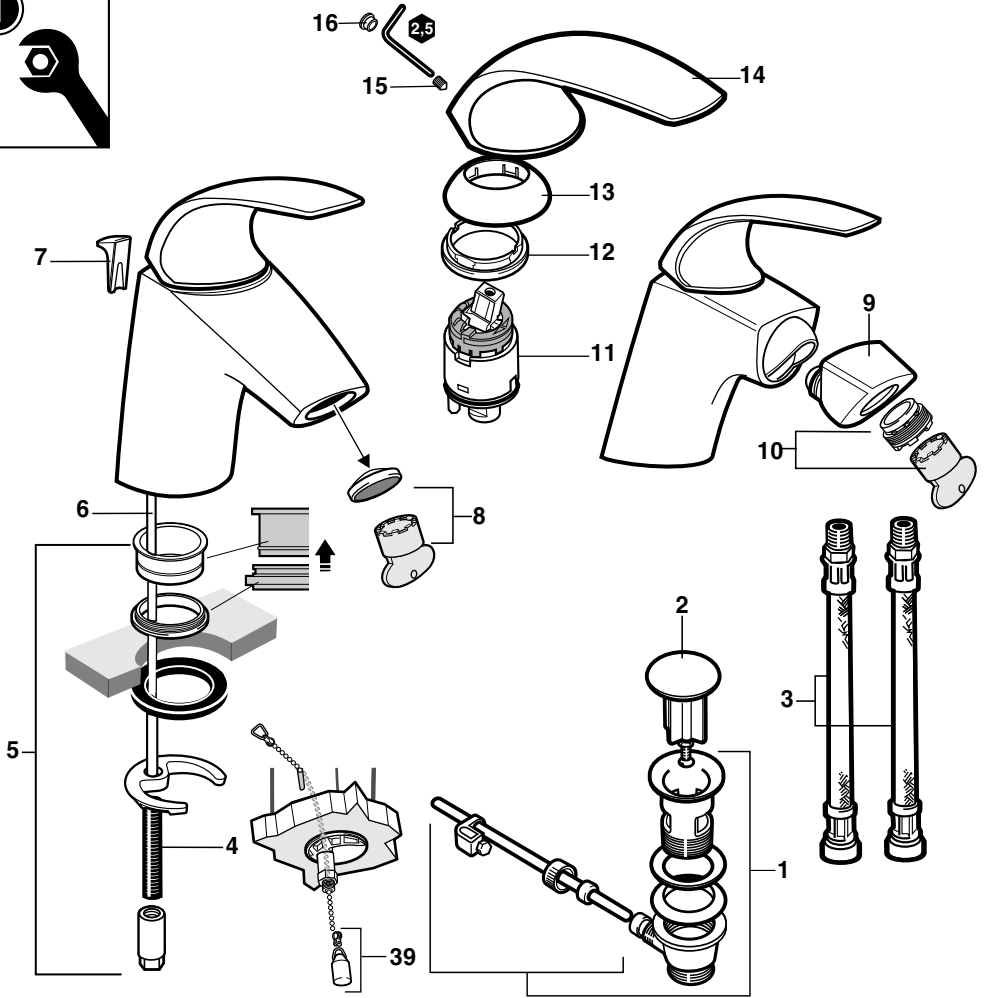
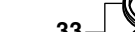
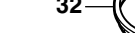
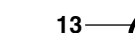
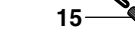


Roca

M 2 - N







14

15

13

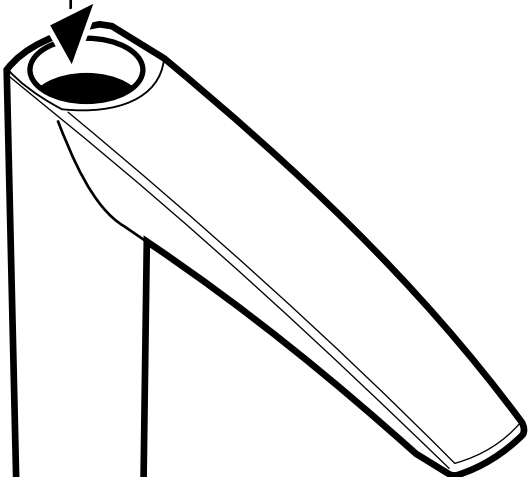
30

11

31

32

33



8

34

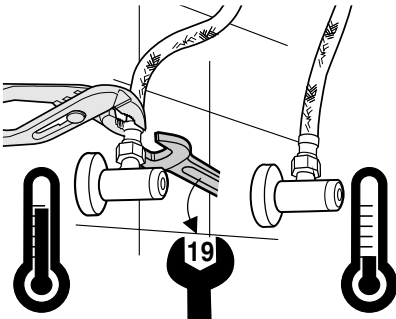
32

35

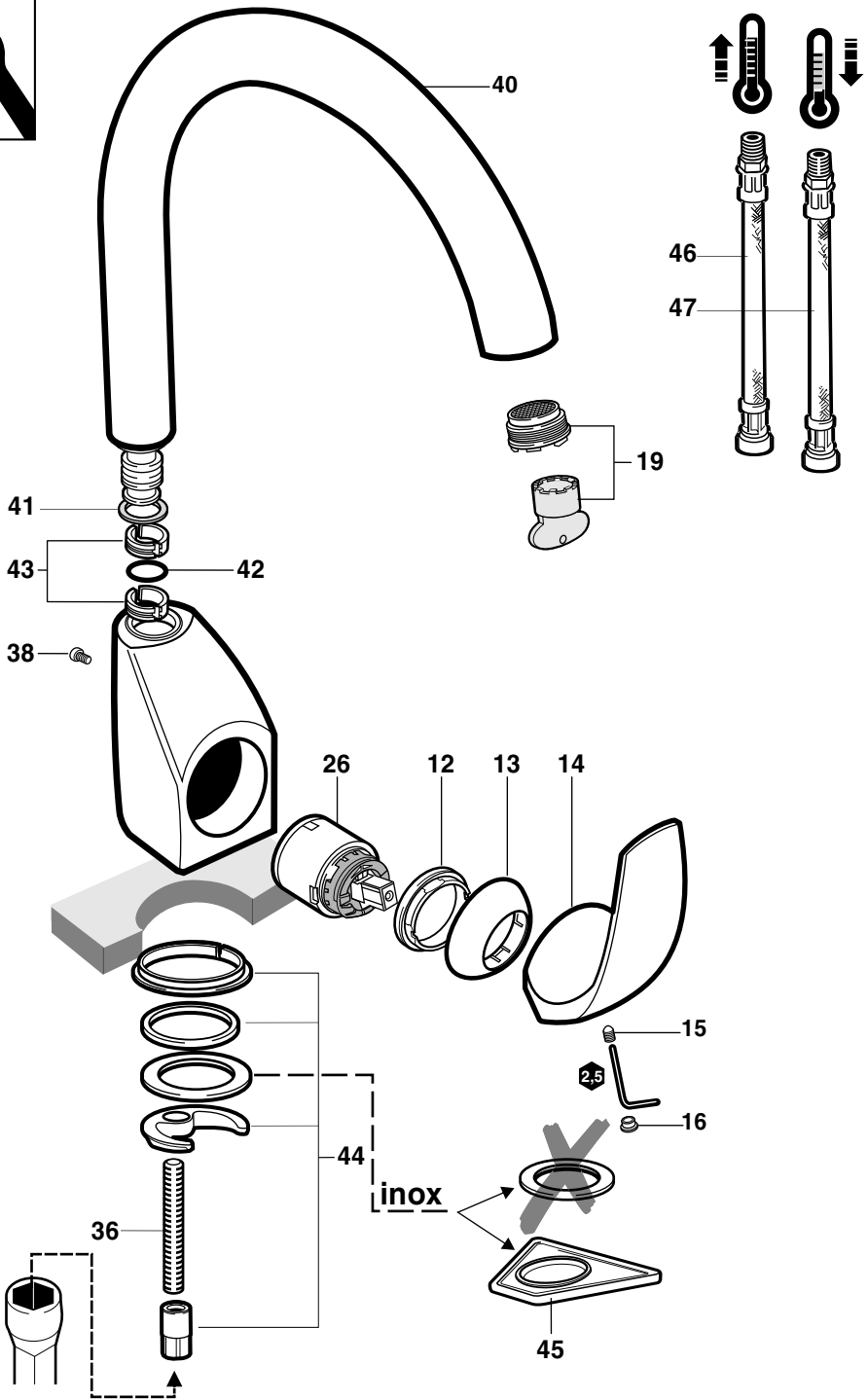
37

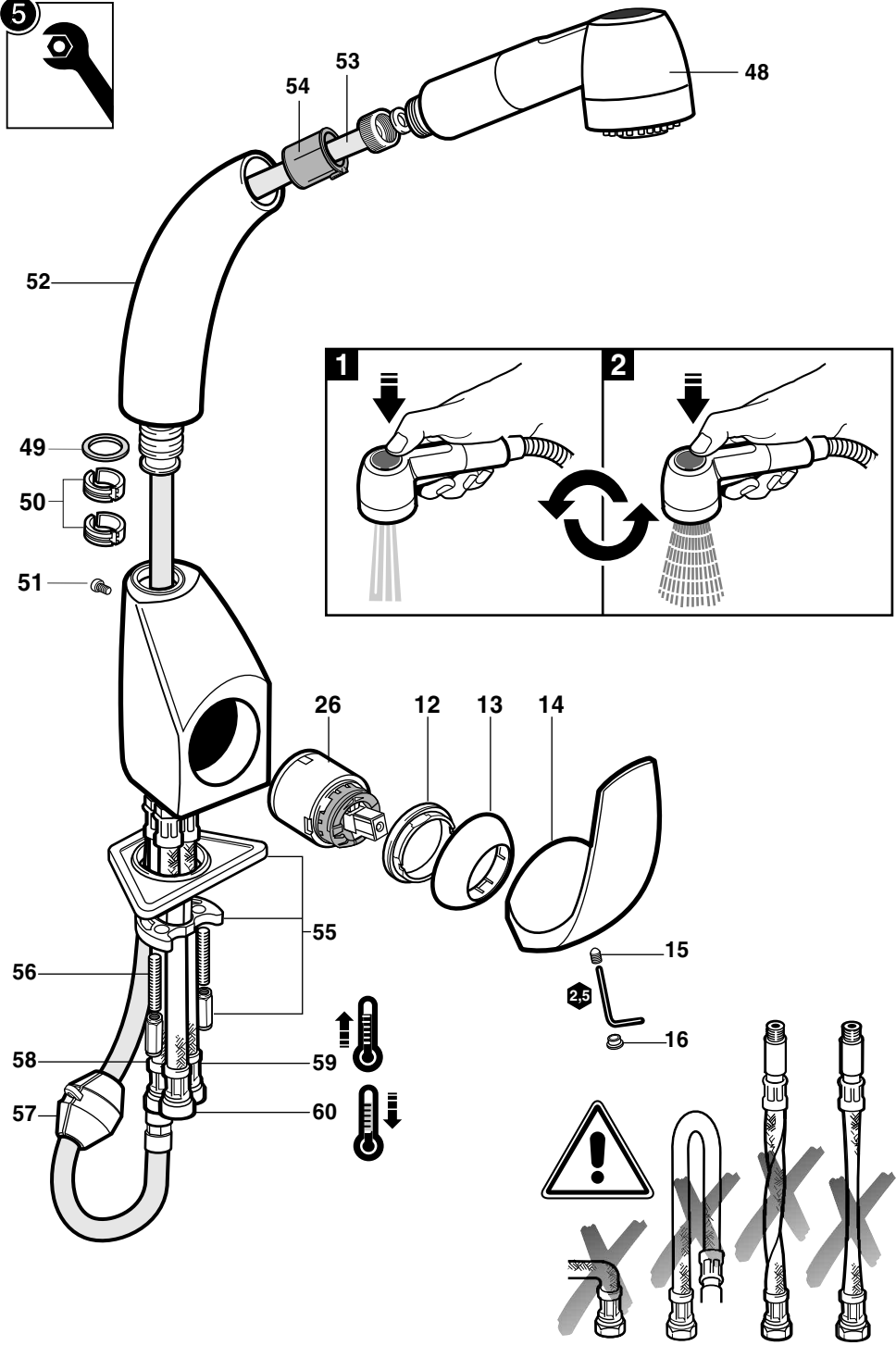
44

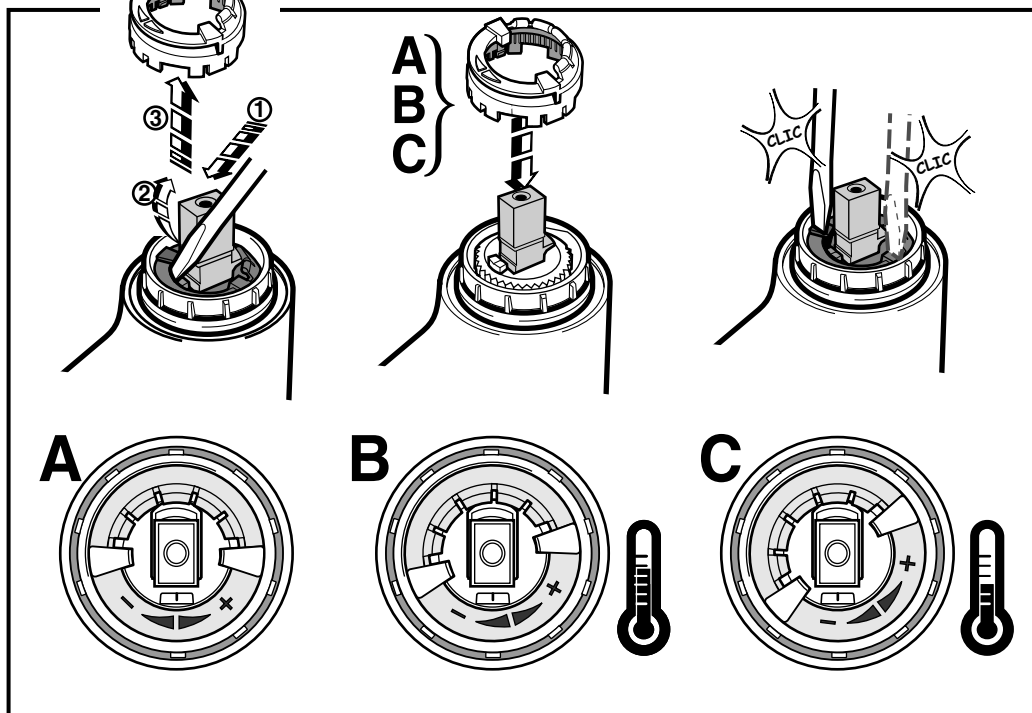
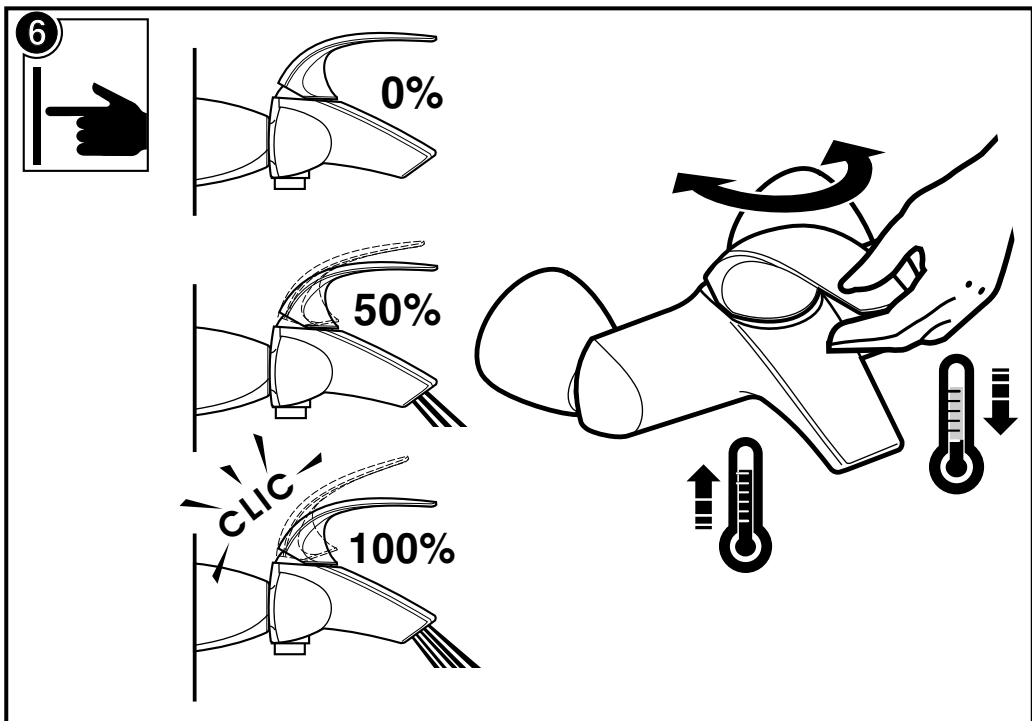
36

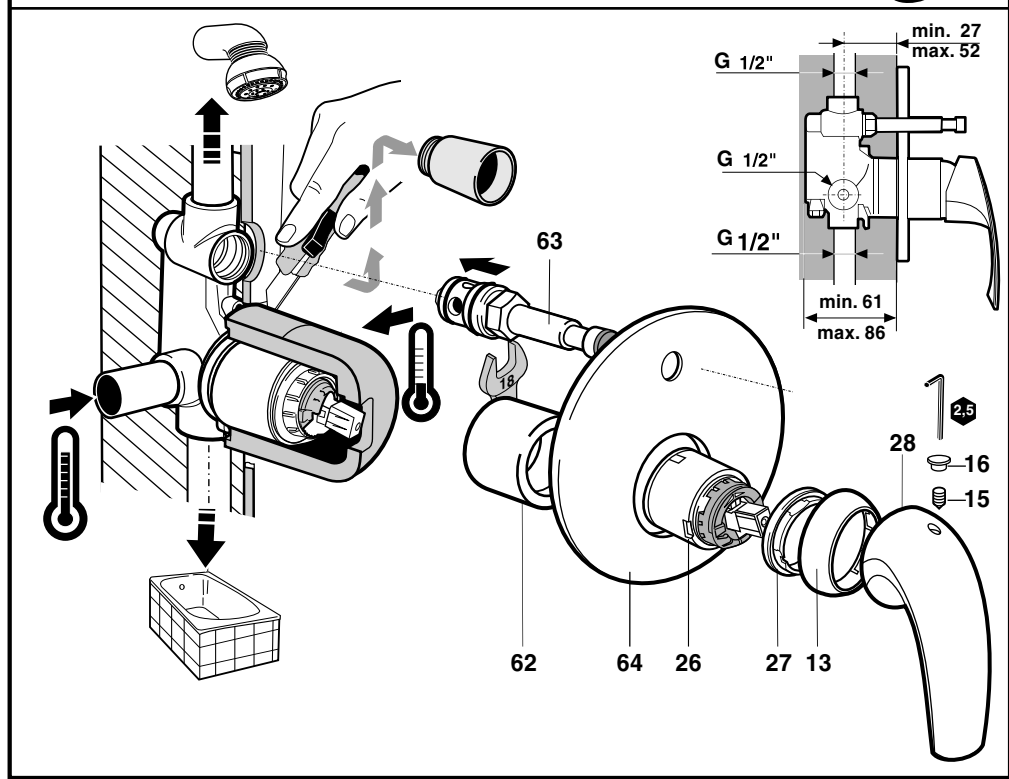
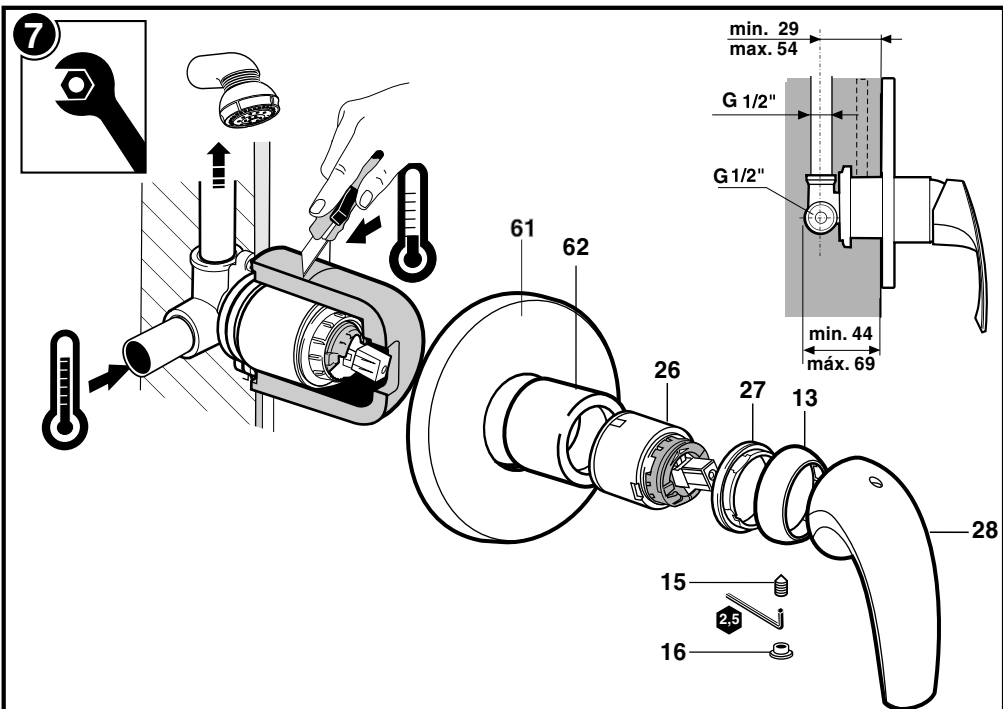


19



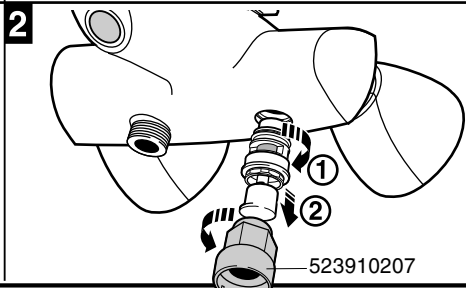
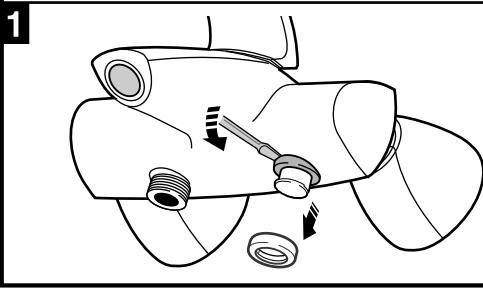
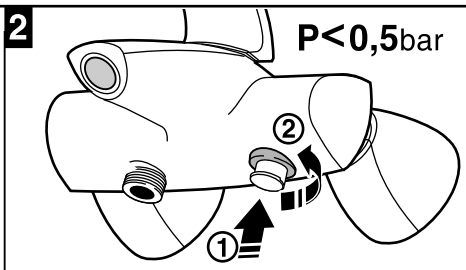
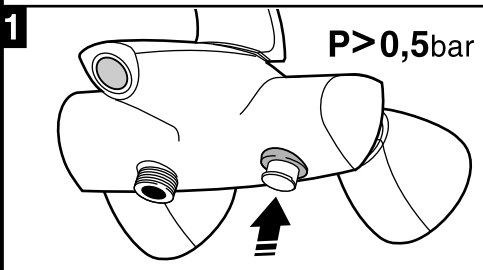
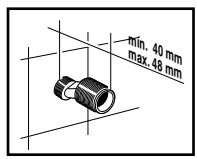
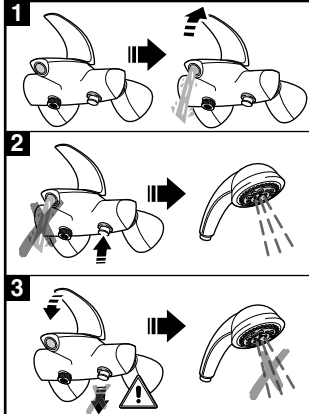
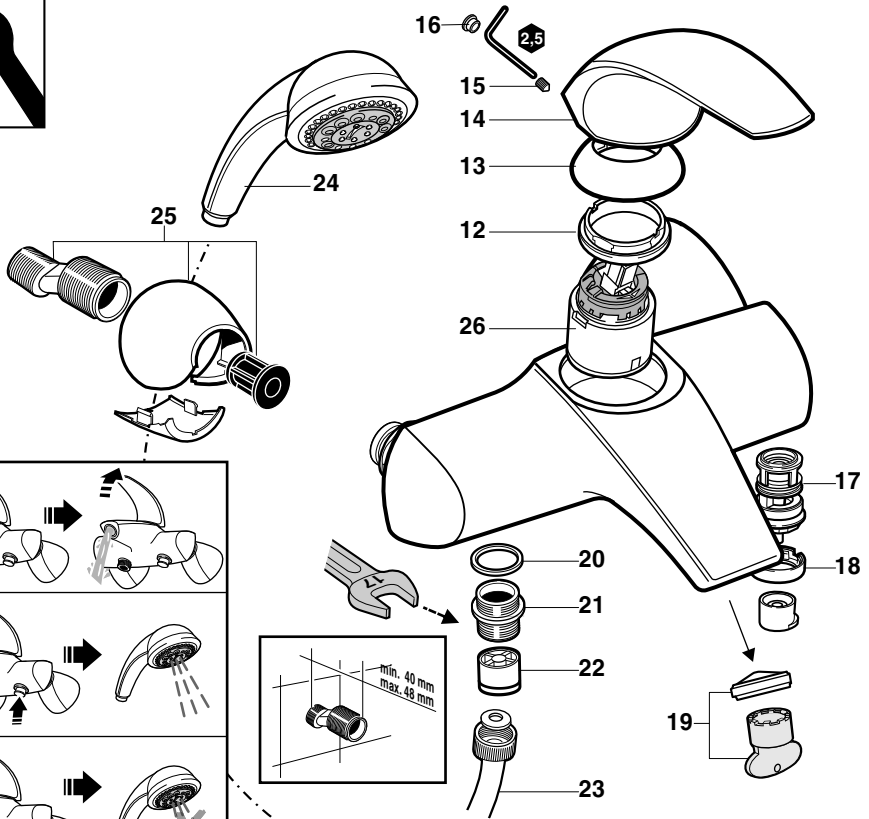




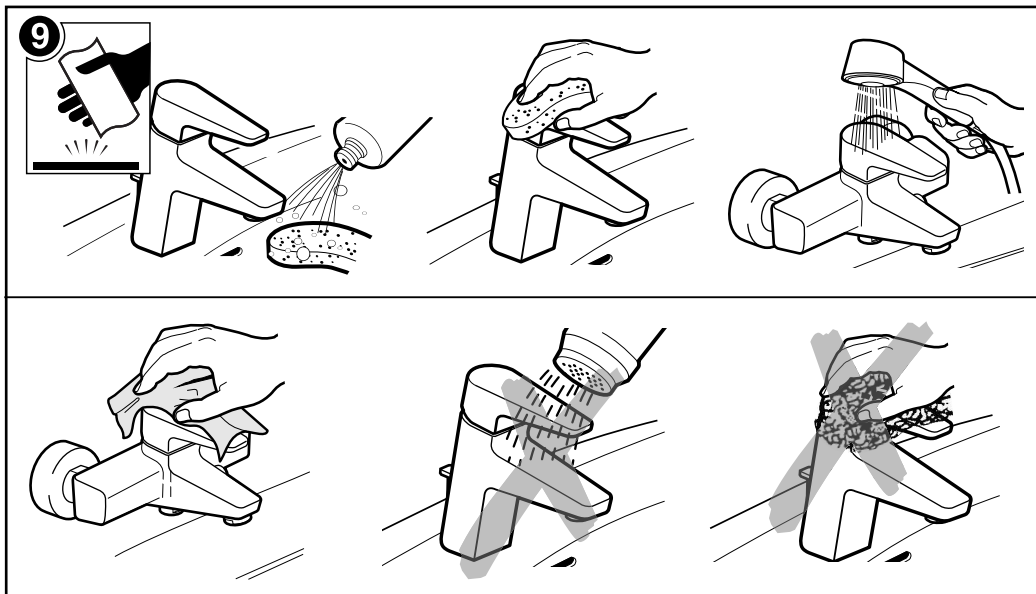




8



523910207



1- 525437100	14- 525844500	27- 522636403	40- 524136200	53- 525770400
2- 525001805	15- 525096203	28- 525845600	41- 553359807	54- 523787207
3- 525761409	16- 523890100	29- 525766300	42- 553359207	55- 525764303
4- 522666503	17- 525160000	30- 522636703	43- 553359107	56- 522663603
5- 525770703	18- 523813600	31- 522701403	44- 525770603	57- 505710203
6- 522473919	19- 525003407	32- 553361207	45- 523841907	58- 525771409
7- 523542600	20- 553356107	33- 553361507	46- 525770009	59- 525770009
8- 525556507	21- 523211300	34- 542672303	47- 525769909	60- 525769909
9- 525556300	22- 505119507	35- 542672403	48- 505324600	61- 524815300
10- 525003607	23- 525761100	36- 522665103	49- 523757807	62- 522822900
11- 525943907	24- 5B1068C00	37- 525774409	50- 553361107	63- 525160600
12- 522636303	25- 525552500	38- 542626403	51- 522626303	64- 524812500
13- 523814200	26- 525942507	39- 525728100	52- 521139800	

Roca Sanitario, S.A.

Avda. Diagonal, 513
 08029 Barcelona SPAIN
 Teléfono 93 366 1200
 Fax 93 419 4501
www.roca.es

Roca