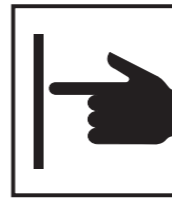


Roca Sanitario, S.A.

Avda. Diagonal, 513
08029 Barcelona - SPAIN
Teléfono 93 366 1200
Fax 93 419 4501
www.roca.es

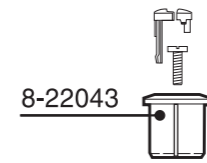


8-22728400



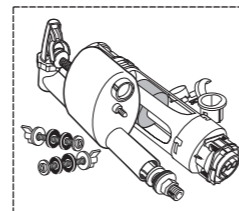
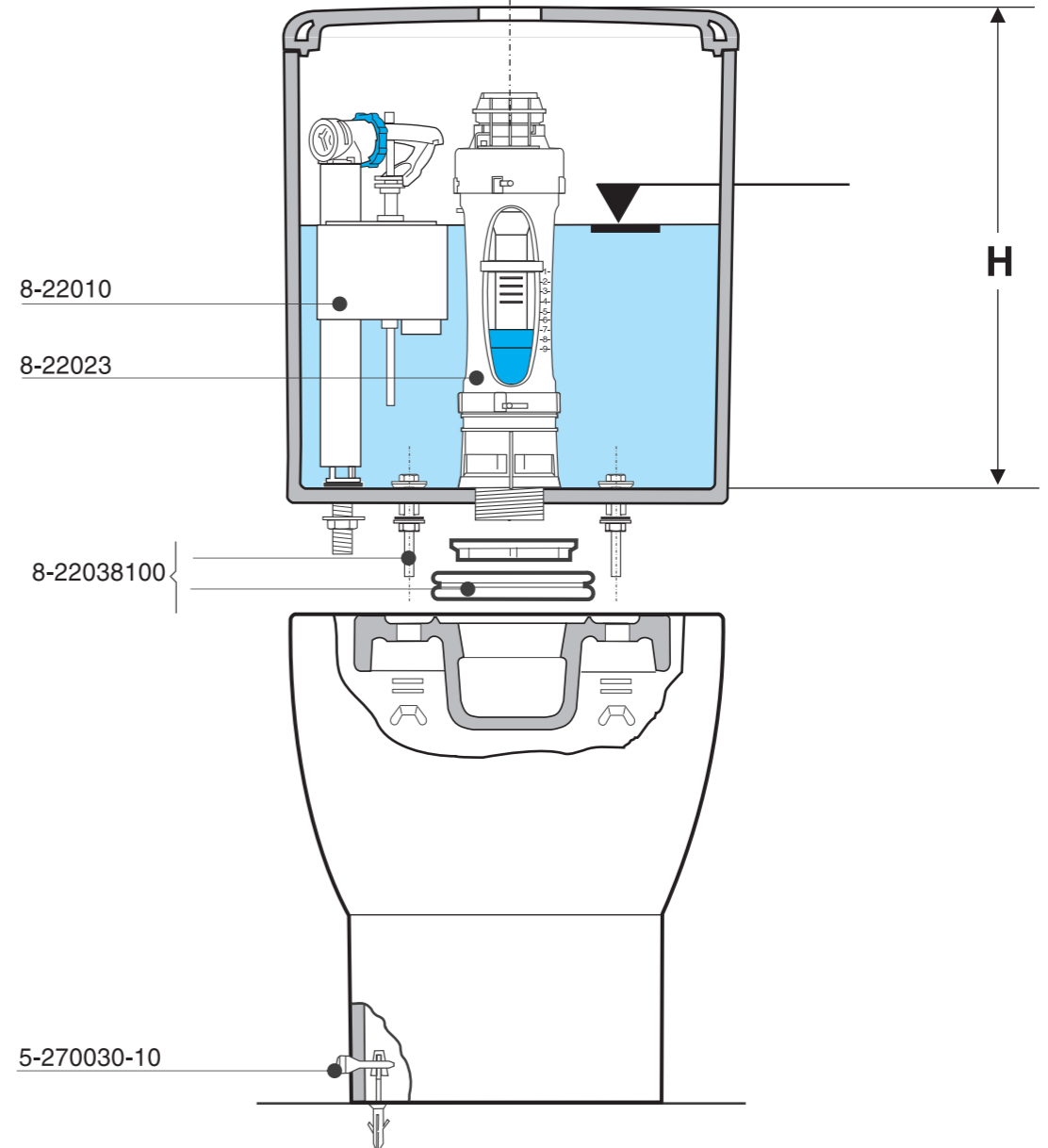
Roca

MERIDIAN



8-22043

H 348 max
340 min



8-22868001 /101/301

